



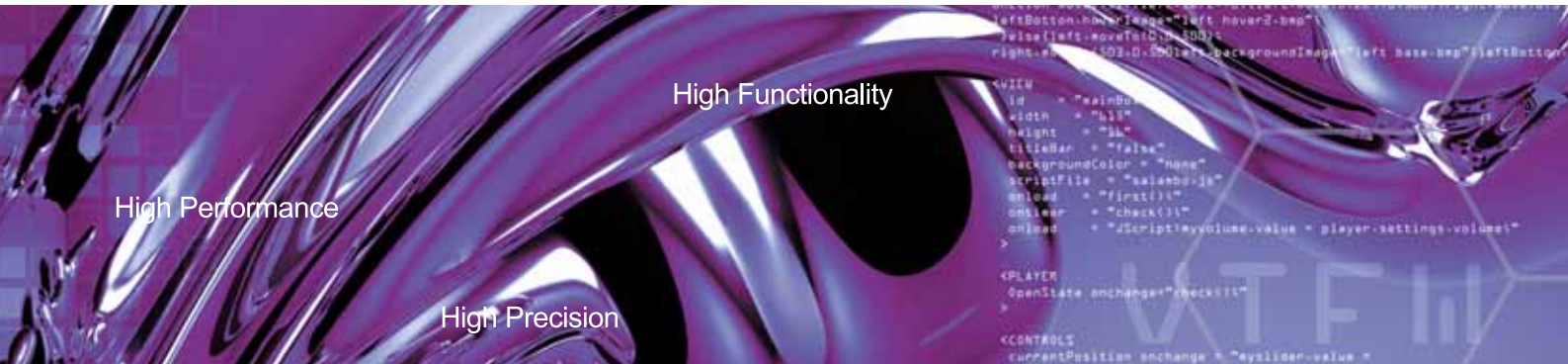
三菱电机

MITSUBISHI ELECTRIC

变频器

Changes for the Better

INVERTER



High Functionality

High Performance

High Precision

```
leftBottomInnerImage="leftNav2-bmp"
false:left.navTitleD="00"
right.navTitleD="00"
backgroundImage="leftBase-bmp"leftBottom
<VIEW
id = "winbu
width = "128"
height = "128"
titleBar = "false"
backgroundCOLOR = "None"
scriptFile = "salabo.js"
onload = "first()"
onload = "check()"
onload = "scriptevolume.value = player.settings.volume"
>
<PLAYER
OpenState exchange="check()"
>
<CONTROLS
currentPosition exchange="myslider.value"
```



变频器

FR

系列



High Speed

Advanced Technology

```
upToolTip = "Play" />
<STOPELEMENT
mappingColor = "#FF0000"
upToolTip = "Stop" />
<NEXTELEMENT
mappingColor = "#3300FF"
upToolTip = "Next" />
<BUTTONGROUP>
<button>
left = "130"
top = "130"
width = "40"
height = "40"
label = "Play" />
</button>
<button>
left = "170"
top = "130"
width = "40"
height = "40"
label = "Stop" />
</button>
<button>
left = "210"
top = "130"
width = "40"
height = "40"
label = "Next" />
</button>
</buttongroup>
<CURSOR
left = "130"
top = "130"
font = "Arial"
fontSize = "12"
fontWeight = "bold"
label = "Play" />
</cursor>
<CURSOR
left = "170"
top = "130"
font = "Arial"
fontSize = "12"
fontWeight = "bold"
label = "Stop" />
</cursor>
<CURSOR
left = "210"
top = "130"
font = "Arial"
fontSize = "12"
fontWeight = "bold"
label = "Next" />
</cursor>
</view>
</script>
</html>
```



全面服務，以客為先



三菱电机株式会社名古屋制作所
是已取得环境保护管理系统ISO14001和质量管理系统ISO9001认证的工厂。





沈陽三菱FA中心
Tel: 024-23942669

北京三菱FA中心
Tel: 010-65188830

天津三菱FA中心
Tel: 022-26359090

青島三菱FA中心
Tel: 0532-3808410

上海三菱FA中心
Tel: 021-61200808

襄樊三菱FA中心
Tel: 0710-3398821

成都三菱FA中心
Tel: 028-85120315

武漢三菱FA中心
Tel: 027-87512619

重慶三菱FA中心
Tel: 023-68622098

福州三菱FA中心
Tel: 0591-83954128

廣州三菱FA中心
Tel: 020-38797100

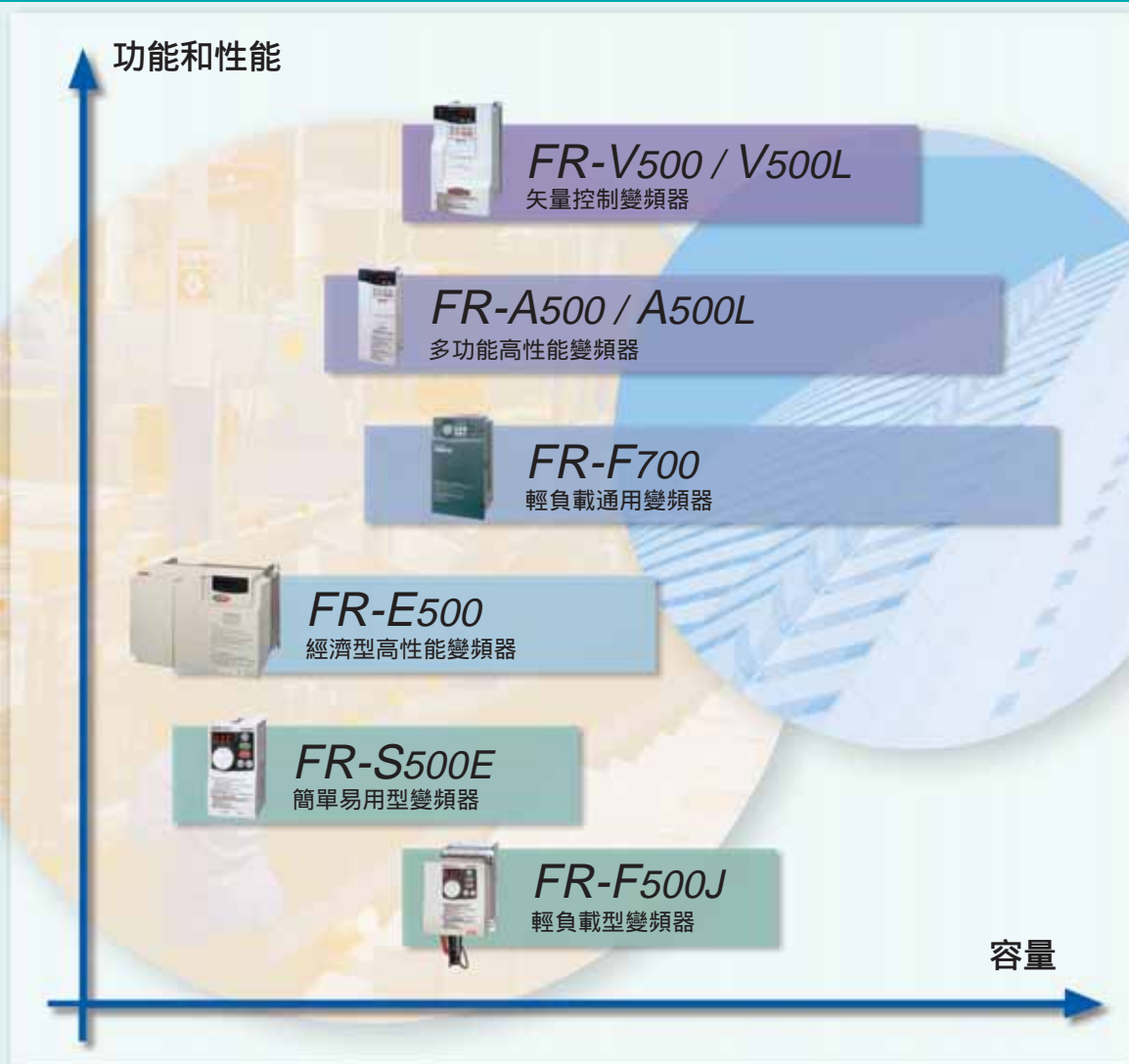
深圳三菱FA中心
Tel: 0755-82984881

香港三菱FA中心
Tel: 852-28878870

目錄

產品系列一覽表	3
產品特點	4-5
功能簡介	6-8
FR-F700系列	9-12
FR-S500E系列	13-15
FR-F500J系列	16-17
FR-E500系列	18-21
FR-A500系列	22-25
FR-V500系列	26-28
選件表	29
制動單元/制動電阻	30-31
外型尺寸	32-34

產品系列一覽表



系列一覽表

標準產品	電機容量範圍 (適用於三相異步電機容量(KW))																														
	0.4	0.75	1.5	2.2	3.7	5.5	7.5	11	15	18.5	22	30	37	45	55	75	90	110	132	160	185	220	250	280	315	355	375	400	450	500	560
FR-V540(L)- 3相400V	[Range: 1.5 to 250]																														
FR-A540(L)- 3相400V	[Range: 0.4 to 375]																														
FR-F740- 3相400V	[Range: 0.4 to 630]																														
FR-E520- 3相200V	[Range: 0.4 to 7.5]																														
FR-E540- 3相400V	[Range: 0.4 to 11]																														
FR-E520S- 單相200V	[Range: 0.4 to 3.7]																														
FR-S520E- 3相200V	[Range: 0.4 to 5.5]																														
FR-S540E- 3相400V	[Range: 0.4 to 7.5]																														
FR-S520SE- 單相200V	[Range: 0.4 to 2.2]																														
FR-F540J- 3相400V	[Range: 0.4 to 30]																														



簡單、 易用型 FR-S500E

功率範圍：

0.4~3.7KW (三相200V FR-S520E- K系列)。

0.4~3.7KW (三相380V FR-S540E- K系列)。

0.4~1.5KW (單相220V FR-S520SE- K系列)。

自動轉矩提升，實現5Hz時150%轉矩輸出。

數字式撥盤，設定簡單快捷。

柔性PWM，實現更低噪音運行。

15段速，PID，4-20mA輸入和漏源型轉換等多功能。

內置獨立RS485通訊口



小型、 高性能 FR-E500

(FR-PA02-02
簡易型面板須
另外購買)

功率範圍：

0.4~7.5 KW (3相380V, FR-E540系列)

0.4~7.5 KW (3相220V, FR-E520系列)

0.4~2.2 KW (單相220V, FR-E520S系列)

採用磁通矢量控制，實現1Hz運行150%轉矩輸出。

PID，15段速度等多功能選擇。

內置RS485通信口。

柔性PWM，實現更低噪音運行。

可選擇FR-PA02-02簡易型面板或FR-PU04-CH型 LCD顯示
面板。



節能型、 一般負載適用 FR-F700

功率範圍：0.75~630KW。

簡易磁通矢量控制方式，實現3Hz時輸出轉矩達120%。

採用最佳勵磁控制方式，實現更高節能運行。

內置PID，變頻器/工頻切換和可以實現多泵循環運行功能。

內置獨立的RS485通訊口。

使用長壽命元器件。

內置噪聲濾波器。

帶有節能監視功能，節能效果一目了然。

變頻器經過防護處理，在惡劣環境下使用更加可靠。



多功能、 通用型，重負載適用 FR-A500(L)

功率範圍：

0.4~375 KW (3相380V, FR-A540(L)系列)

採用先進磁通矢量控制方式，調速比可達1:120 (0.5-60Hz)

可拆卸式風扇和接線端子，維護方便。

柔性PWM，實現更低噪音運行。

內置RS485通信口，並可支持各種常用的現場總線。

PID等多種功能適合各種應用場合。

FR-V500 矢量控制器

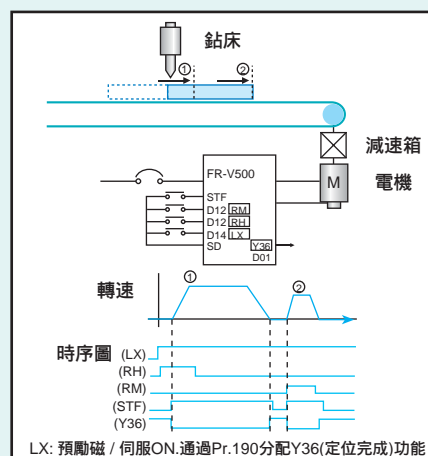
FR-V540(L)系列矢量控制

- 容量范围：1.5KW-250KW（3相380V FR-V540(L)）
- 适合性能要求高的应用场合，例如：电梯、印刷机械／造纸机械（张力控制），卷绕机械，轧钢机械（速度／转矩协调控制）。
- 控制方法：闭环矢量控制
- 0-1500rpm速度范围内可以实现100%恒转矩输出。
- 具有零速力矩输出—伺服锁定功能（0rpm 150%转矩60秒，200%转矩0.5秒）
- 三种控制模式：转矩控制／速度控制／位置控制
- 15kW以下变频器内置制动晶体管

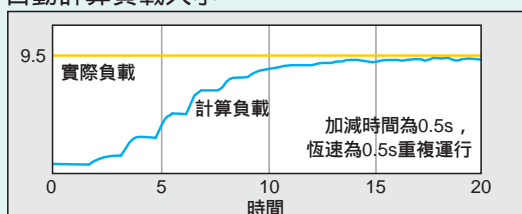


矢量控制變頻器FR-V500系列功能簡介

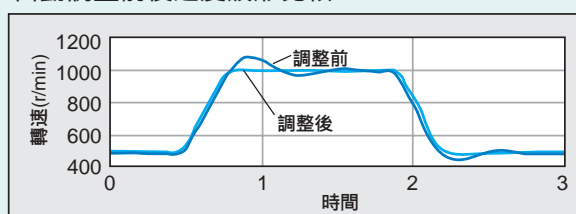
- 调速范围：1:1500
速度波动率：0.01%
速度响应频率：800rad/s
转矩控制精度：3%
- 自动增益调整功能，用户进行通过简单的设置，变频器就可自动分析负载状况，计算出最优的速度环和位置环增益值。
- 通过机械分析器，可以找出机械共振点并防止共振产生。
- 内置单轴定位功能，可以通过数字量输入信号，实现定位运行，通过选件可支持脉冲串模式和SSCNET模式的位置控制。
- 支持各种类型编码器
5V/12V/24V, A/B/Z信号或A/-A,B/-B/Z/-Z信号，最大4096ppr



自動計算負載大小



自動調整前後速度波形比較



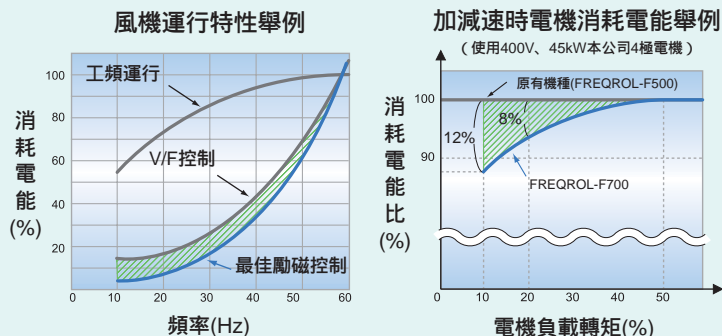
實現更高節能運行的FR-F700系列

凭借新开发的最佳励磁控制，实现最高水平的节能率运行。

由于对励磁电流进行最佳的调整，使电机效率得到最大幅度的提高，更进一步实现节能运行。

(1) 廣受好評的最佳勵磁控制功能進一步改良

除了恒速区域，加減速時也可進行最佳勵磁控制。



(2) 節能效果一目了然

新开发的节能监视功能可以通过操作面板，输出端子(0-10V 4-20mA)、通信等方法来确认节能效果。

节能监视例



节能监视项目一览

- 节约功率(kW)
- 节电率(%)
- 节能量(kWh)
- 节能折节金额 (元)
- 平均节约功能(kW)
- 平均节电率(%)
- 平均节能折算金额 (元)
- 年节能量(kWh)
- 年节能折算金额 (元)

長壽命設計

(1) 使用長壽命元器件 (<55kW)

- 使用新开发成功的长寿命冷却风扇。(设计寿命为10年)
如果使用冷却风扇ON/OFF控制，风扇寿命还可以大大延长。
- 使用长寿命电容器。(设计寿命10年*1*2)
*1: 环境温度: 年平均为40。(无腐蚀性气体、无可燃性气体、无油气、无粉尘)
*2: 输出电流: 三菱标准4极电机额定电流的80%。

(2) 最先進的壽命診斷方式

- 可以诊断主回路电容、控制回路电容和浪涌吸收回路的老化程度。
- 在接近使用寿命时，可以选择报警输出*，做到防患于未然。
*: 可以選擇主回路電容、控制回路電容、浪涌吸收回路預期壽命到或冷卻風扇故障作為報警輸出。

(3) 維護時間設定

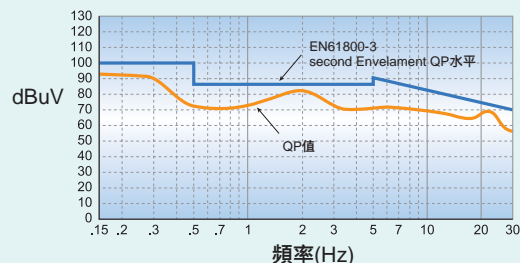
- 可以设定维护时间，时间到是通过端子输出通知周边装置。时间值可以通过模拟量输出。

電磁噪音的降低

凭采用新的控制技术降低变频器产生的噪音

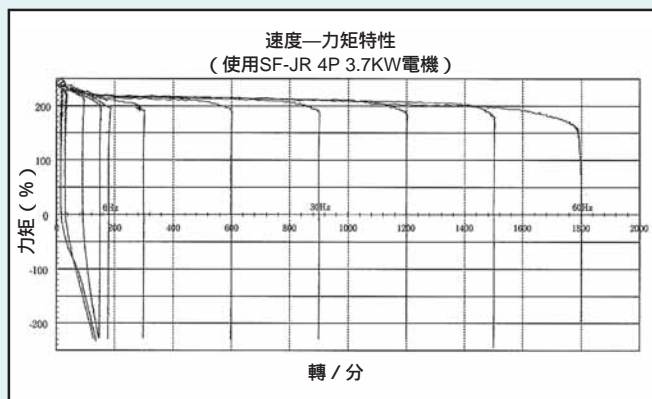
- 新开发的噪声滤波器
 - 可以通过跳线选择是否使用新开发的内内置噪声滤波器。变频器本体可以满足EMC规定 (EN61800-3)第2类环境。
(選擇使用內置噪聲濾波器的場合，漏電流會有所增值)

變頻器FR-F740-34k-CH實測值



採用先進磁通矢量控制的FR-A500系列

- 由于在RISC处理器中采用了新的在线自动调整功能使电机在不影响启动速度的情况下，迅速得到调整，从而在不用PLG而低速运行时，达到高精度运行和高转矩输出。
 - 调速范围……1:120 (0.5Hz-60Hz运行时) 采用自动调整后，可以在不同品牌的电机上实现高精度运行。
- 如将此功能与有PLG的电机一同使用，可实现更高精度的运行 (内置选件FR-A5AP)
 - 调速范围……1:1000 (电动状态)
 - 速度变动率……±0.02% (电动状态)
 - 零速锁定力矩……150% (短时间)

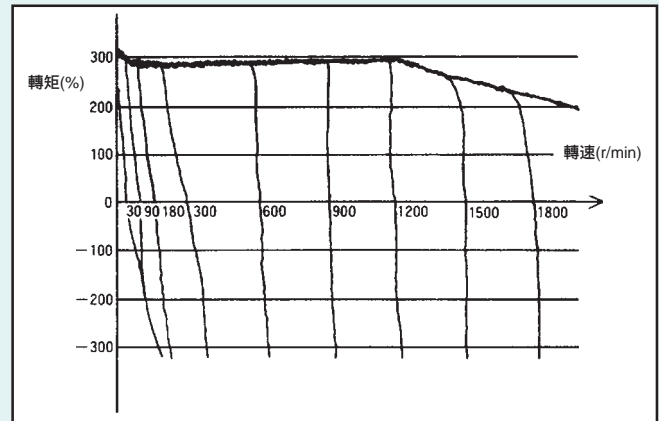


功能簡介

1Hz運行可達到150%高轉矩輸出的FR-E500系列

三菱電機將轉差補償結合到通用磁通矢量控制中，實現了1Hz時150%的轉矩輸出。即使在使用離線自動調整功能後的電機特性參數發生一些變化，仍能通過通用磁通矢量控制控制運行。

使用通用磁通矢量控制和轉差補償後的速度 - 轉矩特性舉例
(帶三菱SF-JR 4P 0.75KW電機)



設定簡單方便的FR-S500E系列

結合三菱最新開發的“自動轉矩提升控制”，最大可實現5 Hz時150%的轉矩輸出。

圖中所示為使用新開發的自動轉矩提升控制下的速度轉矩特性（使用電機SF-JR 4P 0.75K）

使用撥盤設定頻率和改變參數，簡單快捷。



FR-F500J 簡易型、輕負載適用

FR-F540J系列變頻器

功率範圍：0.4~15KW（三相380V，FR-F540J系列）

簡單的數字撥盤設定

12個基本參數，管理更簡單

內置RS-485通訊口，可實現多種通訊功能

PID控制

漏型 / 源型邏輯轉換

內置浪涌電流抑制電路



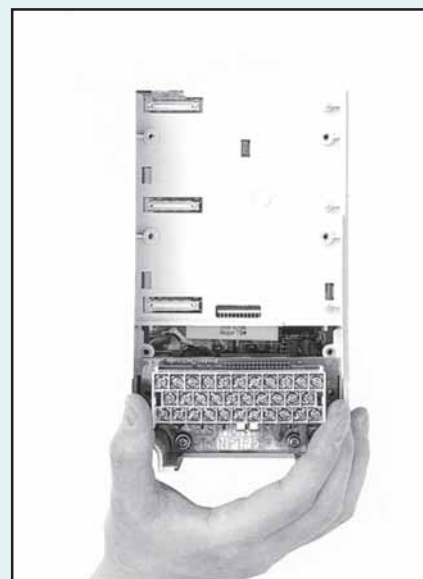
500系列的共同特點

易于使用和維護

FR-PU04 (V)適用於全系列變頻器

可拆卸式端子使維修和安裝更方便(V500/A500)

風扇易于更換，並且ON/OFF控制可以延長其使用壽命。



擴展性

可用各種類型的輸入和輸出，包括脈沖串、模擬信號、數字和網絡連接。

有8種類型插卡可選，最多可同時插3個插卡。(V500/A500系列)

可通過CC-link與PLC相連。(V500/A500/E500系列，需要加CC-Link卡)

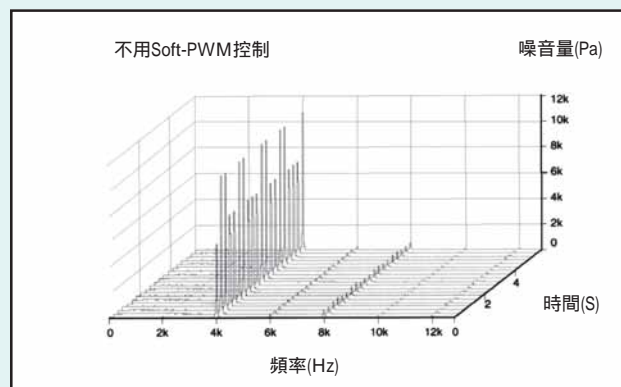
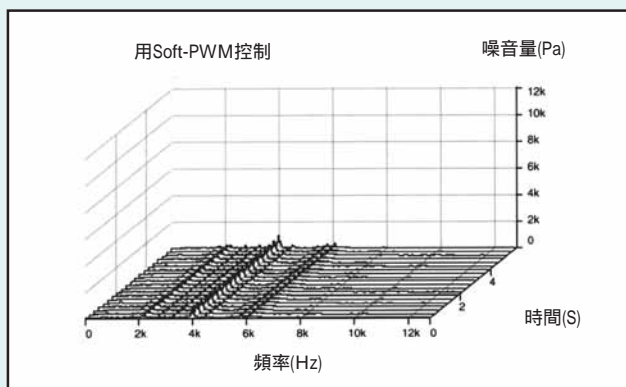
可選三個插卡連接



Soft-PWM控制

三菱首創的Soft-PWM開關方式可減少噪音的產生，限制射頻干擾噪音的能力也得到加強。

電機噪音比較表
(運行頻率3Hz載波頻率2KHz, 3.7KW 4P)



支持各種常用的通訊方式

支持以下現場總線

CC-link (V500/A500/F700/E500)

Device Net TM, Profibus DP, Modbus plus (V500, A500, F700)

RS-485

操作面板口：V500/A500/F700/E500

獨立通訊口：F500J/S500E/F700

擴展通訊卡：V500/A500

FR-F700系列技術規格

FR-F700系列

型號FR-F740- K-CH	0.75	1.5	2.2	3.7	5.5	7.5	11	15	18.5	22	30	37	45	55	
適用電機容量(kW) (注1)	0.75	1.5	2.2	3.7	5.5	7.5	11	15	18.5	22	30	37	45	55	
輸出	額定容量(kVA)(注2)	1.6	2.7	3.7	5.8	8.8	12.2	17.5	22.1	26.7	32.8	43.4	53.3	64.8	80.8
	額定電流(A)(注3)	2.1 (1.8)	3.5 (3.0)	4.8 (4.1)	7.6 (6.4)	11.5 (9.8)	16 (13)	23 (19)	29 (24)	35 (30)	43 (36)	57 (48)	70 (60)	85 (72)	106 (90)
	過載能力(注4)	120% 60s, 15% 3s(反時限特性)													
	電壓(注5)	3相380至480V													
電源	額定輸入交流電壓, 頻率	3相380至480V 50Hz / 60Hz													
	交流電壓允許波動範圍	323至528V 50Hz/60Hz													
	允許頻率波動範圍	± 5%													
	電源容量(kVA) (注6)	2.5	4.5	5.5	9	12	17	20	28	34	41	52	66	80	100
保護結構(JEM 1030)(注8)	封閉型(IP20) (注7)											開放型(IP00)			
冷卻方式	自冷					強制風冷									
大約重量(kg)	3.5	3.5	3.5	3.5	3.5	6.5	6.5	7.5	7.5	13	13	23	35	35	

FR-F700-S系列

型號FR-F740- K-CH	S75	S90	S110	S132	S160	S185	S220	S250	S280	S315	S355	S400	S450	S500	S560	S630		
適用電機容量(kW) (注1)	ND	-	75	90	110	132	160	185	220	250	280	315	355	400	450	500	560	
	LD	75	90	110	132	160	185	220	250	280	315	355	400	450	500	560	630	
輸出	額定容量(kVA)(注2)	ND	-	110	137	165	198	275	275	329	366	416	464	520	586	659	733	833
		LD	110	137	165	198	247	274	329	366	416	464	520	586	659	733	833	923
	額定電流(A)(注3)	ND	-	144 (122)	180 (153)	216 (183)	260 (221)	325 (276)	361 (306)	432 (367)	481 (408)	547 (464)	610 (518)	683 (580)	770 (654)	866 (736)	962 (817)	1094 (929)
		LD	144 (122)	180 (153)	216 (183)	260 (221)	325 (276)	361 (306)	432 (367)	481 (408)	547 (464)	610 (518)	683 (580)	770 (654)	866 (736)	962 (817)	1094 (929)	1212 (1030)
過載能力(注4)	ND	120% 60s, 150% 3s, 50 (反時限特性)																
	LD	110% 60s, 120% 3s, 40 (反時限特性)																
電壓(注4)	3相380至480V																	
電源	額定輸入交流電壓, 頻率	3相380至480V 50Hz / 60Hz																
	交流電壓允許波動範圍	323至528V 50Hz / 60Hz																
	允許頻率波動範圍	± 5%																
	電源容量(kVA) (注6)	ND	-	110	137	165	198	247	275	329	366	416	464	520	586	659	733	823
	LD	110	137	165	198	247	275	329	366	416	464	520	586	659	733	833	923	
保護結構(JEM 1030) (注8)	開放型(IP00)																	
冷卻方式	強制風冷																	
大約重量(kg)	37	37	50	57	72	72	110	110	220	220	220	260	260	370	370	370		

ND : Normal Duty, LD : Light Duty (初始設定)

注 : 1 表示適用電機容量是以使用三菱標準4極電機時的最大適用容量。

2 輸出電壓為400V級時, 額定輸出容量是指440V時的容量。

3 載波頻率設定為3kHz以上的情況下, 變頻器輸出電流在額定電流()內的值以上時, 自動將載波頻率降低。

4 過載能力是以過電流與變頻器的額定電流之比的百分數(%)表示的, 反複使用時, 必須等待變頻器和電機降到100%負荷時的溫度以下。

5 最大輸出電壓不能大於電源電壓, 在電源電壓以下可以任意設定最大輸出電壓, 但是變頻器輸出側電壓的峰值為電源電壓的水平的2倍。

6 剪切變頻器前蓋板的插銷安裝內置選件時, 變成開放型(IP00)。

7 電源容量隨著電源側的阻抗 (包括輸入電抗器和電線) 的值而變化。

8 FR-DU07 : IP40 (除了PU接口部分。)

FR-F700系列

控制特性	控制方式		高載波頻率PWM控制 (V/f控制) / 最佳勵磁控制 / 簡易磁通矢量控制
	輸出頻率範圍		0.5~400Hz
	頻率設定分辨率	模擬輸入	0.015/Hz/0~60Hz (端子2, 4: 0~10V/約12bit) 0.03Hz/0~60Hz (端子2, 4: 0~5V約11bit, 0~20mA/11bit, 端子1: -10V~+10V/約11bit) 0.06Hz/0~60Hz (端子1: 0~+5V/約10bit)
		數字輸入	0.01Hz
	頻率精度	模擬輸入	最大輸出頻率約+0.2%以內(25 +/- 10)
		數字輸入	設定輸出頻率的0.01%以內
	電壓 / 頻率特性		基準頻率可以在0~400Hz之間任意設定, 可以選擇恆矩曲線, 變轉矩曲線, V/F 5點可調整
	啟動轉矩		設定轉差率補償時120% (3Hz時), (使用簡勵磁通矢量控制)
	加 / 減速時間設定		0~3600s (可分別設定加速與減速時), 可以選擇直線或S形加減速模式
直流制動		動作頻率(0~120Hz), 動作時間(0~10s), 動作電壓(0~30%)可變	
失速防止動作水平		動作電流水平可以設定 (0~150%間可變), 可以選擇有或無。	
運行特性	頻率設定信號	模擬量輸入	端子2, 4: 可在0~10V, 0~5V, 4~20mA間選擇 端子1: 可在-10~+10V, -5~+5V間選擇
		數字量輸入	用操作面板的M旋鈕, 參數單元及BCD4位或者16bit二進位制 (使用選購件FR-A7AX時)。
	啟動信號		正轉、反轉分別控制, 啟動信號自動保持輸入 (3線輸入) 可以選擇。
	輸入信號		在多段速選擇, 第2功能選擇, 端子4輸入選擇, 點動運行選擇, 瞬間停電再啟動選擇, 外部熱保護輸入, HC連接 (變頻器運行許可 S 3), HC選擇 (瞬間停電檢測), PU操作外部互鎖信號, PID控制有效端子, PU操作, 外部操作切換, 輸出停止, 啟動自保持, 正轉指令, 復位變頻器, PTC熱電阻輸入, PID熱電阻輸入, PID正反動作切換, PU-NET操作, NET-外部操作切換, 指令權切換中可以用Pr178~189 (輸入端子功能選擇) 選擇任意的12種。
	運行功能		上下限頻率設定, 頻率跳變, 外部熱保護輸入選擇, 極性可逆操作, 瞬間停電再啟動運行, 瞬間停電運行繼續, 切換運行, 防止正轉或反轉, 操作模式選擇, PID控制, 通信運行(RS-485)。
	輸出信號	運行狀態	
FR-A7AY (選件安裝時)		除了上述功能之外可以在控制電器電容壽命, 主電容壽命, 冷卻風扇壽命, 浪涌電流抑制電路壽命中使用Pr,313~Pr319 (增設輸出端子功能選擇) 選擇。	
模擬量輸出		輸出頻率, 電機電流 (平均值或峰值), 電子過電流保護負荷率, 輸入負載表, 輸出負載表, 負載表基準電壓輸出, 電機負荷率, 省電效果, PID目標值, PID測定值用Pr54 "CA端子功能選擇 (電流輸出)", Pr158 "AM端子功能選擇 (電壓輸出)" 選擇PID目標值, PID測定值。	
顯示	PU-(FR-DU07/ FR-PU04-CH)	運行狀態	輸出頻率, 電機電流 (平均值或峰值), 輸出電壓, 異常顯示, 頻率設定值, 運行速度, 整流橋輸出電壓 (平均值或峰值), 電子過電流保護負荷率, 累計電力, 省電效果, 累計省電, PIC目標值, PID測定值, PID偏差, 輸入輸出端子監視, 輸入輸出選件端子監視, 選件安裝狀態, 端子安裝狀態。
		異常內容	保護功能啟動時顯示異常內容, 保護功能啟動前的輸出電壓, 電流, 頻率, 累計通電時間, 記錄近8次異常內容。
		對話式引導	借助於幫助功能表示操作指南故障分析。
保護 / 報警功能			加速中過電流, 恆中過電流, 減速中過電流, 加速中過電壓, 恆速中過電流, 減速中過電流, 變頻器保護過熱保護, 電機保護溫度機啟動, 風扇過熱, 發生瞬時停電, 電壓不足, 電機超負荷, 輸出側直接接地過電流, 外部保護過熱, PTC熱電阻保護, 選件異常, 參數錯誤, PU脫落, 超過重試次數, CPU異常, 操作面板用電源短路, DC 24V電源輸出短路, 超過輸出電流檢測值, 浪涌電流抑制電路電阻過熱, 通信異常 (主機), 模擬輸入異常, 內部電路異常(15V), 風扇故障, 過電流失速防止, 過電壓失速防止, 電子過流保護預報警, PU停止, 維修時鐘報警, 參數寫入錯誤, 拷貝操作錯誤, 操作面板鎖。
環境	周圍溫度		-10 ~+50 (無凍結) (全封閉結構規格(FR-A70V)使用附件時-10 ~+40)
	周圍濕度		90%RH以下 (無凝露)
	保存溫度		-20 ~+65
	周圍環境		室內 (無腐蝕性氣體, 可燃性氣體, 油霧, 塵埃)
	海拔高度, 振動		海拔1000m以下, 5.9m/S ² 以下 (根據JIS C 0040)

- 注: 1. 只能顯示在參數單元上(FR-PU04-CH).
2. 在運輸時等短時間內可以使用的溫度。
3. 只能顯示在操作面板上(FR-DU07).

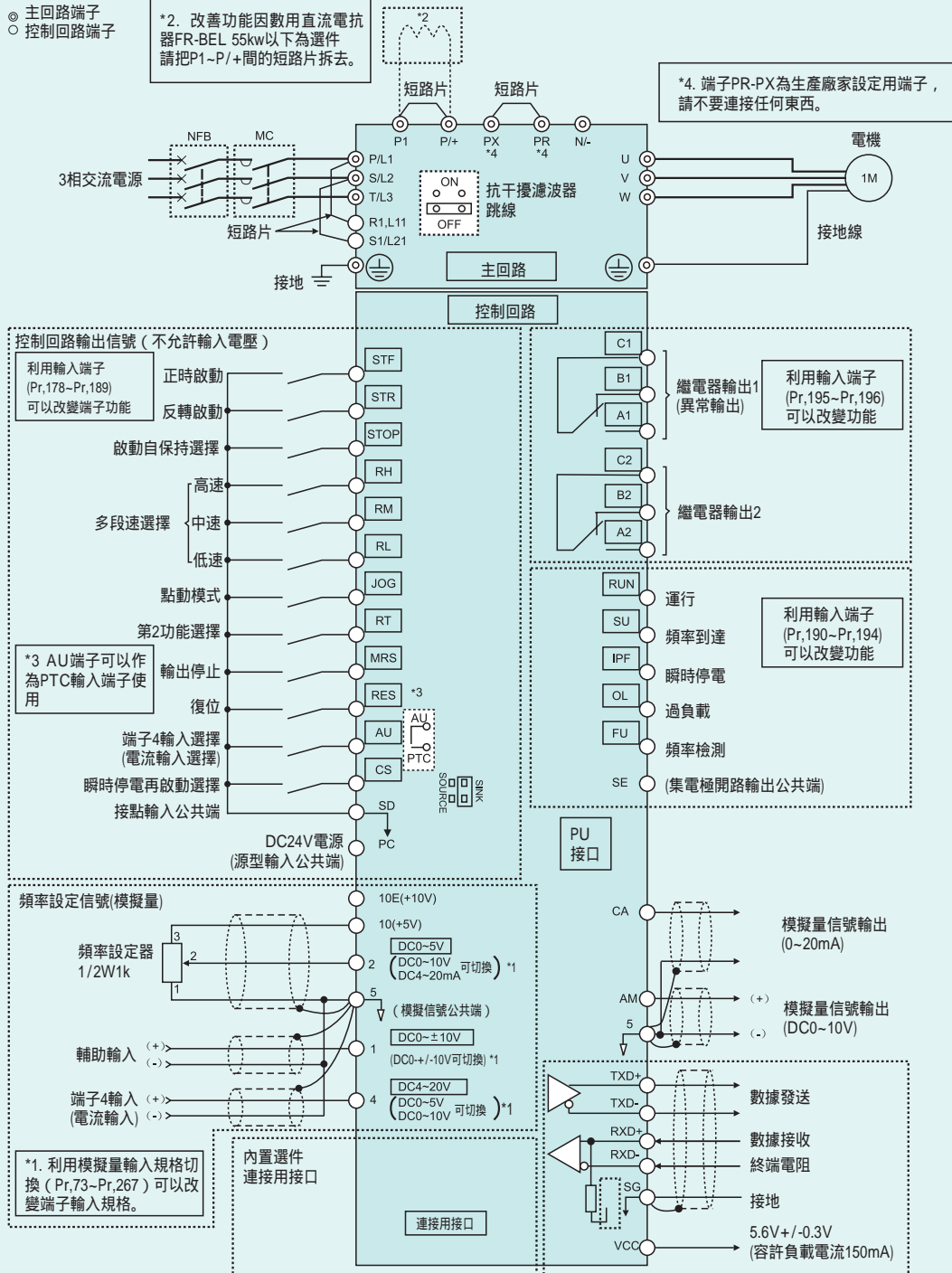
FR-F700 端子接線圖

端子接線圖

漏型邏輯

- 主回路端子
- 控制回路端子

*2. 改善功能因數用直流電抗器FR-BEL 55kw以下為選件
請把P1~P/+間的短路片拆去。



種類	端子記號	端子名稱	內容說明			
主回路	R, S, T	交流電源輸入	連接工頻電源，當使用高功率因數轉換器時，確保這些端子不連接(FR-HC)			
	U, V, W	變頻器輸出	接三相鼠籠電機。			
	R1, S1	控制回路電源	與交流電源端子R, S連接。在保持異常顯示和異常輸出時或當使用高功率因數轉換器時(FR-HC)時，請拆下R與R1和S-S1之間的短路片，並提供外部電源到此端子。			
	P, PR	連接制動電阻器	拆開端子PR-PX之間的短路片在P-PR之間連接選件制動電阻(FR-ABR)			
	P, N	連接制動單元	連接選件FR-BU型制動單元或電源再生單元(FR-RC)或高功率因數轉換器(FR-HC)。			
	P, P1	連接改善功率因數DC電抗器	拆開端子P-P1間的短路片，連接選件改善功率因數用電抗器(FR-BEL)。(S75K以上中則按標準附直線)			
	PR, PX		拆除端子PR, PX或是所連接的短路片後不要使用。			
	⏏	接地	變頻器外殼接地用，必須接大地。			
控制回路	啟動接點	STF	正轉啟動	STF信號處於ON便正轉，處於OFF便停止。程序運行模式時為程序運行開始信號，(ON開始，OFF停止)。	當STF和STR信號同時處於ON時，相當於給出停止指令。	
		STR	反轉啟動	STR信號ON為反轉，OFF為停止。		
		STOP	啟動自保持選擇	使STOP信號處於ON，可以選擇啟動信號自保持。		
		RHRMRL	多段速度選擇	用RH, RM和RL信號的組合可以選擇多段速度。		
		JOG	點動模式選擇	JOG信號ON時選擇點動運行(出廠設定)用啟動信號(STF和STR)可以，點動運行		
		RT	第2加/減速時間選擇	RT信號處於ON時選擇第2加減速時間。設定了(第2轉矩提升)(第2 V/F(基底頻率))時，也可以用RT信號處於ON時選擇這些功能。		
	輸入信號	MRS	輸出停止	MRS信號為ON(20ms以上)時，變頻器輸出停止。用電磁制動停止電機時，用於斷開變頻器的輸出。		
		RES	復位	用於解除保護回路動作時進行復位。使端子RES信號處於ON在0.1秒以上，然後斷開。		
		AU	電流輸入選擇	只在端子AU信號處於ON時，變頻器才用直流4-20mA作為頻率設定信號。		輸入端子功能選擇(Pr. 180到Pr. 186)用於改變端子功能。
		CS	瞬間停電再啟動選擇	CS信號預先處於ON，瞬間停電再恢復時變頻器便可自動啟動。但用這種運行必須再重新設定參數，因為出廠時設定不能再啟動。		
		SD	公共輸入端(漏型)	接點輸入端子和FM端子的公共端。直流24V, 0.1A(PC端子)電源的輸出公共端。		
		PC	直流24V電源和外部晶體管公共端 接點輸入公共端(源型)	當連接晶體管輸出(集電極開路輸出)，例如可編程控制器時，將晶體管輸出用的外部電源公共端接到這個端子時，可以防止因漏電引起誤動使用，這端子可用于直流24V, 0.1A電源輸出。當選擇源型時，這端子作為接點輸入的公共端。		
模擬信號	頻率設定	10E	頻率設定用電源	10V DC, 容許負荷電流10mA	按出廠設定狀態連接頻率設定電位器時，與端子10連接。當連接到10E時，請改變端子2的輸入規格。	
		10		5V DC, 容許負荷電流10mA		
		2	頻率設定(電壓)	輸入0~5VDC(或0~10V)時5V(10V)對應於為最大輸出頻率。輸入輸出成比例。用參數單元進行輸入直流0~5V(出廠設定)和0~10VDC的切換。輸入阻抗10K，容許最大電壓為直流20V。		
		4	頻率設定(電流)	DC 4~20mA, 20mA為最大輸出頻率，輸入，輸出成比例。只在端子AU信號處於ON時，該輸入信號有效。輸入阻抗250，容許最大電流為30mA。		
		1	輔助頻率設定	輸入0~±5VDC或0~±10V時，端子2或4的頻率設定信號與這個信號相加。用參數單元進行輸入0~±5VDC或0~±10VDC(出廠設定)的切換。輸入阻抗10K，容許電壓±20VDC。		
		5	頻率設定公共端	頻率設定信號(端子2, 1或4)和模擬輸出端子AM的公共端子。請不要接大地。		
控制回路輸出信號	接點	A, B, C	異常輸出	指示變頻器因保護功能動作而輸出停止的轉換接點，AC200V 0.3A, 30VDC0.3A, 異常時: B-C間不導通(A-C間導通), 正常時: B-C間導通(A-C間不導通)		
		A1, B1, C1	繼電器輸出1(異常)	指示變頻器因保護功能動作時輸出停止的轉換接點。故障時: B-C間不導通(A-C間導通), 正常時: B-C間導通(A-C間不導通)		
	集電極開路	A2, B2, C2	繼電器輸出2	1個繼電器輸出(常開/常閉)		
		SU	頻率到達	輸出頻率達到設定頻率的±10%(出廠設定, 可變更)時為低電平, 正在加/減速或停止時為高電平。(注2), 容許負荷為DC24V, 0.1A。		
		OL	過負荷報警	當失速保護功能動作時為低電平(注2), 容許負荷為DC24V, 0.1A		
		IPF	瞬間停電	瞬間停電, 電壓不足保護動作時為低電平(注2), 容許負荷為DC24V, 0.1A		
		FU	頻率檢測	輸出頻率為任意設定的檢測頻率以上時為低電平, 以下時為高電平(注2), 容許負荷為DC 24, 0.1A		
SE	集電極開路輸出公共端	端子RUN, SU, OL, IPF, FU的公共端子				
脈沖	CA	模擬電流輸出	可以從多種顯示項目中選一種作為輸出。輸出信號與顯示項目的大小成比例。	出廠信號的輸出項目: 容許負載阻抗200~450 輸出信號DC0~20mA		
	AM	模擬電壓輸出		出廠信號的輸出項目: 輸出信號0到DC10V 容許負荷電流1mA		
通信	RS485	-	PU接口	通過PU接口, 進行RS-485通訊。(僅1對1連接) 遵守標準: EIA RS-485標準 通訊方式: 多站通信1 通訊速率: 最大: 19200bps 最長距離: 500m		
		RS1	TXD+	通過RS-485端子, 進行RS-485通訊。 遵守標準: EIA RS-485標準 通訊方式: 多站通信 通訊速率: 300-38400bps 最長距離: 500m		
		4	TXD-			
		8	RXD+			
5	RXD-					
端子	SG	接地				

FR-S500E 技術規格

FR-S500E

規格	三相200V					三相380V					單相220V			
	FR-S520E-					FR-S540E-					FR-S540SE-			
型號	0.4K	0.75K	1.5K	2.2K	3.7K	0.4K	0.75K	1.5K	2.2K	3.7K	0.4K	0.75K	1.5K	
適用電機功率(kW) (注1)	0.4	0.75	1.5	2.2	3.7	0.4	0.75	1.5	2.2	3.7	0.4	0.75	1.5	
輸出	額定容量(kVA) (注2)	1.0	1.6	2.8	4.0	6.6	0.9	1.6	2.7	3.7	5.9	1.0	1.6	2.8
	額定電流(A)	2.5	4.1	7.0	10.0	16.5	1.1	2.1	3.5	4.8	7.7	2.5	4.1	7.0
	過載能力(注3)	150% 60S, 200% 0S (反時限特性)												
	電壓 (注4)	3相200V~240V, 50Hz/60Hz					3相380V~480V 50Hz/60Hz					3相200V~240V, 50Hz/60Hz		
電源輸入	額定輸入電壓/頻率	3相200V~240V, 50Hz/60Hz					3相380V~480V 50Hz/60Hz					3相200V~240V, 50Hz/60Hz		
	電源電壓範圍	170V~264V 50Hz/60Hz					325V~528V 50Hz/60Hz					170V~264V 50Hz/60Hz		
	電源頻率範圍	±5%												
	電源容量(kVA) (注5)	1.2	2.1	4.0	5.5	9	1.5	2.5	4.5	5.5	9.5	1.5	2.5	4.4
保護結構(JEM 1030)	封閉型(IP20)													
冷卻方式	自冷		強制風冷			自冷		強制風冷			自冷		強制風冷	
大約重量(kg)	0.8	0.9	1.5	1.5	2.1	1.5	1.5	1.5	1.6	1.7	0.8	1.0	7.5	

注：1. 表示適用電機容量是以三菱標準4級電機為參考的。

2. 額定輸出容量是指額定電壓為單相230V或三相400V的容量。

3. 過載能力是以過電流與變頻器的額定電流之比的百分數表示的。當反復過載使用時，務必等到變頻器和電機冷卻到100%負載時的溫度以下再過載運行。

4. 最大輸出電壓不能大于電源電壓。

5. 電源容量隨著電源側的阻抗（包括輸入電抗器和電線）的值而變化。

控制特性	控制方式	可選擇V/F控制或自動轉矩提升控制（柔性 - PWM控制 / 高載波頻率PWM控制）													
	輸出頻率範圍	0.5至120Hz（啟動頻率0至60Hz可變）													
	頻率設定分辨率	模擬輸入	最大設定頻率的1/500（DC5V輸入時），1/1000（DC10V，DC4至20mA輸入時）												
		數字輸入	0.1Hz（未滿100Hz），1Hz（100Hz以上）												
	頻率精度	模擬輸入	最大輸出頻率的±1%以內（25 ±10）												
		數字輸入	設定輸出頻率的±0.5%以內（使用設定撥盤）												
	啟動轉矩	150%（5Hz時），在使用自動轉矩提升的情況下													
	加 / 減速時間設定	0, 0.1至999秒（可分別設定加速和減速時間），可選擇直線型或S-型加 / 減速模式													
	制動轉矩	再生（注1）	0.1K, 0.2K- 150%, 0.4K, 0.75K-100%, 1.5K-50%, 2.2K, 3.7K-20%												
		直流制動	運行頻率(0-120Hz), 運行時間（0-10秒），運行電壓(0-15%)												
輸入信號	頻率設定信號(0-5 (10) VDC), 4-20mA, 用撥盤進行數字設定, 啟動信號, 出錯復位, 多段速選擇, 第二功能選擇, 輸出停止, 電流輸入選擇, 外部熱繼電器輸入, PU運行 / 外部運行切換														
運行功能	上下限頻率設定, 頻率調變運行, 外部熱繼電器選擇, 瞬時停電再啟動, 正反轉運行保護, 轉差補償, 運行模式選擇, PID控制, 計算機連接運行(RS-485) (注5)														
輸出信號	運行功能	可以從以下幾種信號中選擇一種集電極開路的輸出：頻率到達, 頻率檢測, 過載報警, 零電流檢測, 輸出電流檢測, PID上限, PID下限, PID正反作用, 準備完畢, 輕微故障, 故障, 以上信號可選擇一個觸點輸出（1C觸點, 230VAC 0.3A, 30VDC 0.3A）													
	指示儀表	可從輸出頻率和電機電流中選擇一種, 電壓輸出, 直流0~5V													
保護報警功能	過電流（正在加速, 減速, 恆速），再生過電壓（正在加速, 減速, 恆速），電壓不足（注2），過負荷（電子過電流保護），失速防止, 散熱片過熱, 風扇故障（注4），PU脫落, 啟動時接地出錯保護（注6），外部熱繼電器輸出（注5），再試次數溢出, 通信出錯, CPU出錯, 制動晶體管報警（注7），制動電阻過熱保護（注7）														
環境	周圍溫度與濕度	-10 +50（不結冰），全封閉結構時為-10 ~+40，90%RH以下（不結露）													
	保存溫度（注3）	-20 至+65													
	周圍環境	室內（應沒有腐蝕氣體, 易燃氣體, 油霧, 塵埃等）													
	海拔高度, 振動	最高海拔, 1000m以下, 5.9m/S ² (0.6G)以下（JIS 60068-2-6標準）													

注：1. 表中所示的制動轉矩是電機本身從60Hz起減速時的平均轉矩（隨電機的損耗而變），不是連續再生轉矩，如果從高于基頻的情況下減速，制動轉矩會低于這個平均值。

2. 當電壓不足, 瞬時停電時, 異常顯示和輸出不動作, 變頻器自保護。根據運行狀態（負荷的大小等），再次通電時, 過電流保護, 再生過電壓保護等有可能動作。

3. 在運輸時等短時間內可以使用的溫度。

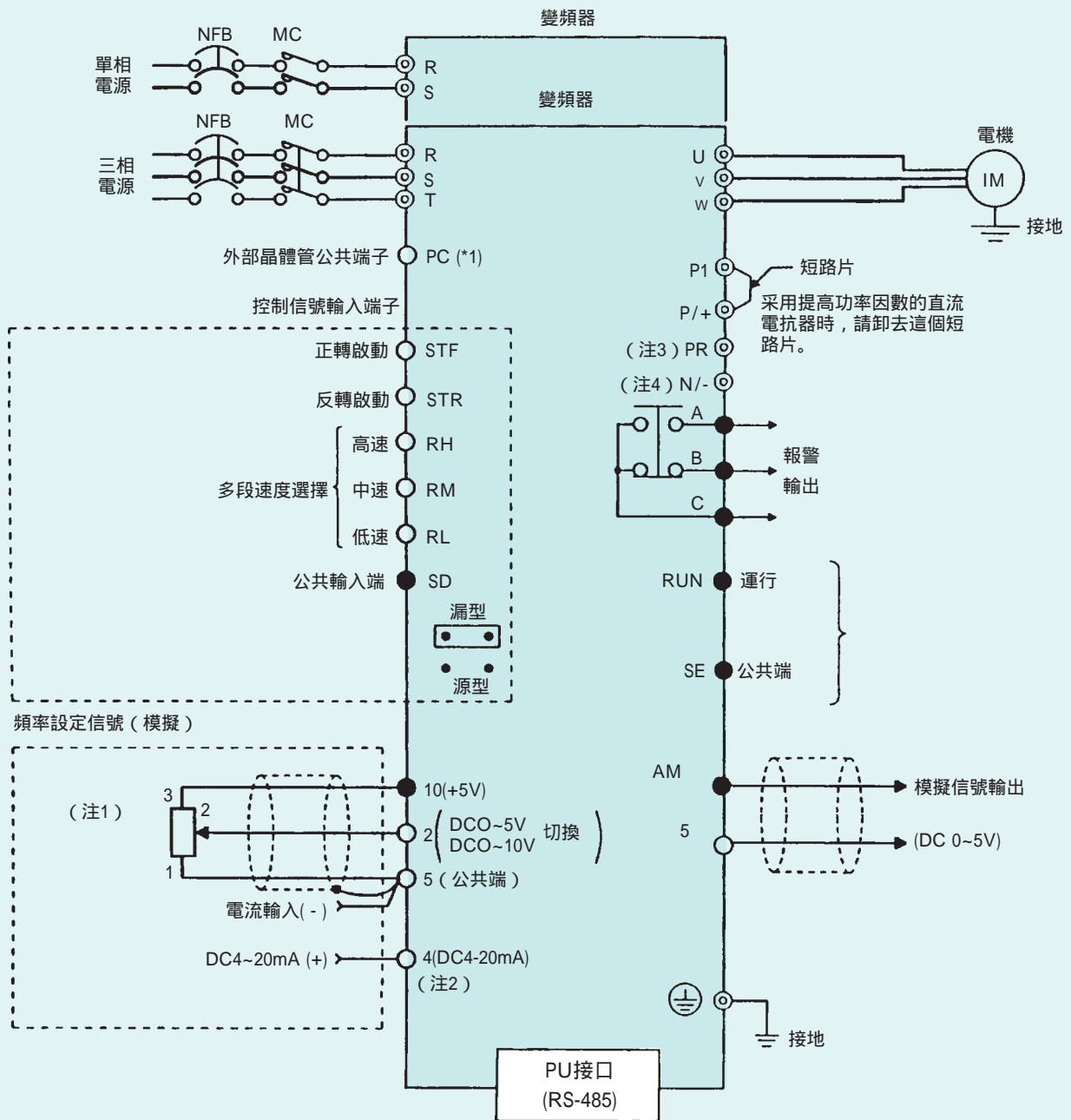
4. 此功能僅適用有內置制冷風扇的型號。

5. 此功能僅在Pr.60到Pr.63設定選擇了外部熱繼電器後有效。

6. 此功能僅在Pr.40（啟動時間接地出錯檢測選擇）設定為1時有效。

7. 僅應用於三相220V, 0.4~3.7K變頻器。

端子接線圖



- 注：
1. 頻率設定頻整時，使用2W,1K 的電位器。
 2. 當使用電流輸入作為信號，將Pr.60~Pr.63 (端子功能選擇) 中一個設定為4。即在端子RH, RM, RL或STR中一個分配為AU(電流輸入選擇)。
 3. 僅在3相220V (FR-S520E) 0.4~3.7K機型中提供。
 4. 3相220V (FR-S520E) 0.4~0.75K機型中無此端子。

FR-S500E 端子說明

端子說明

端子記號	端子名稱	說明			
主 回 路 端 子	R, S, T	電源輸入	連接工頻電源。		
	U, V, W	變頻器輸出	接三相鼠籠電機。		
	N	直流電壓公共端 (注2)	與電源和變頻器輸出不絕緣。		
	P, PR	連接制動器 (注1)	連接選件制動電阻器		
	P, P1	連接改善功率因數DC電抗器	拆開端子P-P1間的短路片，連接改善功率因數選件用直流電抗器。		
		接地	變頻器外殼接地用，必須接大地。		
輸 入 信 號	STF	正轉啟動	STF信號處于ON便正轉，處于OFF便停止。	當STF和STR信號同時處于ON時，相當于給出停止指令。輸入端子功能選擇 (Pr.60到Pr.63) 用于改變端子功能。	
	STR	反轉啟動	STR信號ON為反轉，OFF為停止。		
	RH, RM, RL	多段速度選擇	用RH, RM和RL信號的組合可以選擇多段速度。		
	SD	公共輸入端子 (漏型)	接點輸入端子和AM端的公共端，5號端和SE端是被絕緣的。		
	PC	電源輸出和外部晶體管公共端 24VDC電源接點輸入公共端	當連接晶體管輸出 (集電極開路輸出)，例如可編程控制器時，將晶體管輸出用的外部電源公共端接到這個端子時，可以防止因漏電引起的誤動作，端子PC-SD之間可用于直流24V, 0.1A電源輸出。如選擇了源型，此端子可以作為接點輸入信號的公共端。		
	10	頻率設定用電源	5VDC，容許負荷電流10mA		
	2	頻率設定 (電壓)	輸入0~5V (或0~10V) 時，5V (或10V) 對應于為最大輸出頻率。輸入輸出成比例。輸入直流0~5V (出廠設定) 和0~10VDC的切換，用Pr.73進行。輸入阻抗10K，容許最大電壓為20V。		
	4	頻率設定 (電流)	輸入DC4~20mA時，20mA為最大輸出頻率，輸入，輸出成比例，輸入阻抗250，容許最大電流為30mA。		
5	頻率設定公共端	頻率設定信號 (端子2或4) 的公共端子，與SD和SE端子絕緣。請不要接大地。			
輸 出 信 號	A, B, C	異常輸出	指示變頻器因保護功能動作而輸出停止的轉換接點。AC230V 0.3A, DC30V 0.3A，異常時：B-C間不導通 (A-C間導通)，正常時：B-C間異通 (A-C間不異通)	輸出端子的功能通過Pr. 64, Pr. 65改變端子功能	
	RUN	變頻器正在運行	變頻器輸出頻率為啟動頻率 (出廠時為0.5Hz, 可變更) 以上時為低電平，正在停止或正在直流制動時 (注1) 為高電平*1。容許負荷為DC24V, 0.1A。		
	SE	集電極開路輸出公共端	端子RUN的公共端子。		
	AM	模擬信號輸出	從輸出頻率，電機電流，或輸出電壓選擇一種作為輸出，輸出信號與各顯示項目的大小成正比 (DC 0~5V, 1mA)		
通訊	—	RS485接口 (注2)	可進行RS-485通訊。遵守標準：EIA RS 485標準。通訊方式：多任務通信。通訊速率：最大：19200波特率。最長距離：500m。可以用參數單元連接線FR-CB201-205連接FR-PU04。		

注：1. 僅在三相220V (FR-S520E) 0.4-3.7K機型中提供。
2. 三相220V (FR-S520E) 0.4-0.75K機型中無此端子。

3相400V電源

規格	三相380V									
型號FR-F540J- K-CH	0.4	0.75	1.5	2.2	3.7	5.5	7.5	11	15	
適用電機容量(kW) (注1)	0.4	0.75	1.5	2.2	3.7	5.5	7.5	11	15	
輸出	額定容量(kVA)(注2)	0.9	1.6	2.8	3.7	6.2	9.1	12.4	17.5	22.5
	額定電流(A)	1.1	2.1	3.7	4.8	8.1	12	16.3	23	29.5
	額定過負荷電流(注3)	120% 60s, 150% 0.5s(反時限特性)								
	電壓(注4)	3相, 380V至480V 50Hz/60Hz								
電源	額定輸入交流電壓 / 頻率	3相, 380V至480V 50Hz/60Hz								
	交流電壓允許變動範圍	325至528V 50Hz/60Hz								
	頻率允許變動範圍	±5%								
	電源容量(kVA) (注5)	1.1	2.2	4.2	4.8	8.6	12	17	20	28
保護結構	封閉型(IP20)					開放型(IP00)				
冷卻方式	自冷			強制風冷						
大約重量(kg)	1.5	1.5	1.5	1.6	1.7	3.8	3.8	5.0	7.5	

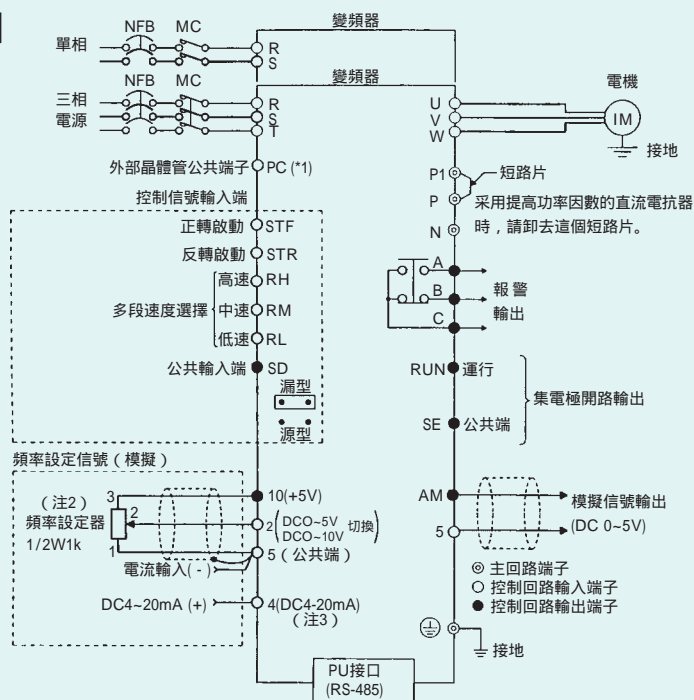
- 注：1. 表示適用電機容量是以使用三菱標準4極電機時的最大適用容量。
 2. 額定輸出容量是指輸出電壓為440V時的輸出容量。
 3. 過載能力是以過電流與變頻器的額定電流之比的百分數(%)表示的。反復使用時，必須等待變頻器和電機降到100%負荷時的溫度以下。
 4. 最大輸出電壓不能大于電源電壓，在電源電壓以下可以任意設定最大輸出電壓。但是，變頻器輸出側電壓的峰值為電源的 2 倍的程度。
 5. 電源容量隨着電源側的阻抗（包括輸入電抗器和電線）的值而變化。

控制特性	控制方式	可選擇V/F控制（柔性 - PWM控制 / 高載波頻率PWM控制）		
	輸出頻率範圍	0.5至200Hz（啟動頻率0至60Hz可變）		
	頻率設定分辨率	模擬輸入	最大設定頻率的1/500（DC5V輸入時），1/1000（DC10V，DC4至20mA輸入時）	
		數字輸入	0.1Hz（未滿100Hz），1Hz（100Hz以上）	
	頻率精度	模擬輸入	最大輸出頻率的±1%以內（25 ± 10）	
		數字輸入	設定輸出頻率的±0.5%以內（使用設定撥盤）	
	轉矩提升	手動轉矩提升		
	加 / 減速時間設定	0, 0.1至999秒（可分別設定加速和減速時間），可選擇直線型或S-型加 / 減速模式		
	制動轉矩	再生（注1）	15%轉矩，連續	
		直流制動	運行頻率（0-120Hz），運行時間（0-10秒），運行電壓（0-15%）	
輸入信號	頻率設定信號（0-5（10）VDC），4-20mA，用撥盤進行數字設定，啟動信號，出錯復位，多段速選擇，第二功能選擇，輸出停止，電流輸入選擇，外部熱繼電器輸入，PU運行 / 外部運行切換			
運行功能	上下限頻率設定，頻率調變運行，外部熱繼電器選擇，瞬時停電再啟動，正反轉運行保護，滑差補償，運行模式選擇，PID控制，計算機連接運行（RS-485），三角波功能			
輸出信號	運行功能	可以從以下幾種信號中選擇一種集電極開路的輸出：頻率到達，頻率檢測，過載報警，零電流檢測，PID上限，PID下限，PID正反作用，準備完畢，輕微故障，故障。以上信號可選擇一個觸點輸出（1C觸點，230VAC 0.3A, 30VDC 0.3A）		
	指示儀表	可從輸出頻率和電機電流中選擇一種，模擬輸出（DC0-5V,1mA）		
保護報警功能	過電流（正在加速，減速，恒速），再生過電壓（正在加速，減速，恒速），電壓不足（注2），過負荷（電子過電流保護），失速防止，散熱片過熱，風扇故障（注4），PU脫落，啟動時接地出錯保護（注6），外部熱繼電器輸入（注5），再試次數溢出，通信出錯，CPU出錯。			
環境	周圍溫度與濕度	-10 +50（不結冰），90%RH以下（不結露）		
	保存溫度（注3）	-20 至+65		
	周圍環境	室內（應沒有腐蝕氣體，易燃氣體，油霧，塵埃等）		
	海拔高度，振動	最高海拔1000m以下，5.9m/S ² （0.6G）以下（JIS C 0911標準）		

- 注：1. 表中所示的制動轉矩是電機本身從60Hz起減速時的平均轉矩（隨電機的損耗而變），不是連續再生轉矩，如果從高于基頻的情況下減速，制動轉矩會低于這個平均值。
 2. 當電壓不足，瞬時停電時，異常顯示和輸出不動作，變頻器自保護。根據運行狀態（負荷的大小等），再次通電時，過電流保護，再生過電壓保護等有可能動作。
 3. 在運輸時等短時間內可以使用的溫度。
 4. 此功能僅適用有內置制冷風扇的型號。
 5. 此功能僅在Pr.60到Pr.63設定選擇了外部熱繼電器後有效。
 6. 此功能僅在Pr.40（啟動時間接地出錯檢測選擇）設定為1時有效。

FR-F500J 端子接圖和說明

端子接線圖



- 注：1、請注意PC-SD間不可短接。
 2、如果頻繁使用設定單元，請使用2W, 1K 電位器。
 3、當使用電流輸入作為設定信號，將Pr.60-Pr.63 (端子功能選擇) 中一個設定為4，端子RH、RM、RL或STR中一個分配為AU (電流輸入選擇)

端子說明

端子記號	端子名稱	說明	
主回路端子	R, S, T	電源輸入	連接工頻電源。
	U, V, W	變頻器輸出	接三相鼠籠電機。
	N	直流電壓公共端	與電源和變頻器輸出不絕緣。
	P, P1	連接改善功率因數DC電抗器	拆開端子P-P1間的短路片，連接選件改善功率因數用直流電抗器。
	⏚	接地	變頻器外殼接地用，必須接大地。
輸入信號	STF	正轉啟動	STF信號處于ON便正轉，處于OFF便停止。
	STR	反轉啟動	STR信號ON為反轉，OFF為停止。
	RH, RM, RL	多段速度選擇	用RH, RM和RL信號的組合可以選擇多段速度。
	SD	公共輸入端子 (漏型)	接點輸入端子和AM端的公共端，5號端和SE端是被絕緣的。
	PC	電源輸出和外部晶體管公共端 24VDC電源接點輸入公共端	當連接晶體管輸出 (集電極開路輸出)，例如可編程控制器時，將晶體管輸出用的外部電源公共端接到這個端子時，可以防止因漏電引起的誤動作，端子PC-SD之間可用于直流24V, 0.1A電源輸出。如選擇了源型，此端子可以作為接點輸入信號的公共端。
	10	頻率設定用電源	5VDC，容許負荷電流10mA
	2	頻率設定 (電壓)	輸入0~5V (或0~10V) 時，5V (或10V) 對應于為最大輸出頻率。輸入輸出成比例。輸入輸出成比例。輸入直流0~5V (出廠設定) 和0~10VDCD的切換，用Pr.73進行。輸入阻抗10K，容許最大電壓為20V。
輸出信號	4	頻率設定 (電流)	輸入DC4~20mA時，20mA為最大輸出頻率，輸入，輸出成比例，輸入阻抗250，容許最大電流為30mA。
	5	頻率設定公共端	頻率設定信號 (端子2或4) 的公共端子，與SD和SE端子絕緣。請不要接大地。
	A, B, C	異常輸出	指示變頻器因保護功能動作而輸出停止的轉換接點。AC230V 0.3A, DC30V 0.3A，異常時：B-C間不導通 (A-C間導通)，正常時：B-C間異通 (A-C間不異通)
	RUN	變頻器正在運行	變頻器輸出頻率為啟動頻率 (出廠時為0.5Hz，可變更) 以上時為低電平，正在停止或正在直流制動時 (注1) 為高電平*1。容許負荷為DC24V, 0.1A。
通訊	SE	集電極開路輸出公共端	端子RUN的公共端子。
	AM	模擬信號輸出	從輸出頻率，電機電流，或輸出電壓選擇一種作為輸出，輸出信號與各監示項目的大小成正比 (DC 0~5V, 1mA)
—	RS485接口	可進行RS-485通訊。遵守標準：EIA RS 485標準。通訊方式：多站通信。通訊速率：最大：19200波特率。最長距離：500m。可以用參數單元連接線FR-CB201-205連接FR-PU04。	

注：1. 低電平指集電極開路輸出為ON，高電平指晶體管輸出為OFF

三相400V電源(FR-E540系列)

型號 FR-E540- K-CH	0.4	0.75	1.5	2.2	3.7	5.5	7.5
適用電機容量(kW) (注1)	0.4	0.75	1.5	2.2	3.7	5.5	7.5
輸出	額定容量(KVA) (注2)	1.2	2.0	3.0	4.6	7.2	13.0
	額定電流(A)	1.6	2.6	4.0	6.0	9.5	17
		(1.4)	(2.2)	(3.8)	(5.4)	(8.7)	
過載能力 (注3)	150% 60秒、200% 0.5秒 (反限時特性)						
電壓 (注4)	三相 380~480V 50/60Hz						
額定輸入交流電壓, 頻率	三相 380~480V 50/60Hz						
交流電壓容許變動範圍	323~528V 50/60Hz						
允許頻率波動範圍	±5%						
電源容量(kVA) (注6)	1.5	2.5	4.5	5.5	9.5	12	17
保護結構	封閉型(IP20)						
冷卻方式	自冷			強製風冷			
大約重量(kg)	1.8	1.8	2.0	2.0	2.1	3.8	3.8

單相200V電源(FR-E520S系列)

型號 FR-E520S- K-CH	0.4	0.75	1.5	2.2
適用電機容量(kW) (注1)	0.4	0.75	1.5	2.2
輸出	額定容量(KVA) (注2)	0.95	1.5	2.7
	額定電流(A)	2.5	4	7.0
				10
過載能力 (注3)	150% 60秒、200% 0.5秒 (反限時特性)			
電壓 (注4)	三相 200~240V 50/60Hz			
額定輸入交流電壓, 頻率	單相 200~240V 50/60Hz			
交流電壓容許變動範圍	單相 170~264V 50/60Hz			
允許頻率波動範圍	±5%			
電源容量(kVA) (注6)	1.5	2.3	4.0	5.2
保護結構	封閉型(IP20)			
冷卻方式	自冷		強製風冷	
大約重量(kg) (注7)	1.9	1.9	2.0	2.0

三相200V電源(FR-E520系列)

型號 FR-E520- K	0.4	0.75	1.5	2.2	3.7	5.5	7.5
適用電機容量(kW) (注1)	0.4	0.75	1.5	2.2	3.7	5.5	7.5
輸出	額定容量(KVA) (注2)	1.2	2.0	3.2	4.4	7.0	12.6
	額定電流(A)	3 (2.5)	5 (4.1)	8 (7)	11 (10)	17.5 (16.5)	24 (23)
過載能力 (注3)	150% 60秒、200% 0.5秒 (反限時特性)						
電壓 (注4)	三相 200~240V 50/60Hz						
額定輸入交流電壓, 頻率	三相 200~240V 50/60Hz						
交流電壓容許變動範圍	170~264V 50/60Hz						
允許頻率波動範圍	±5%						
電源容量(kVA) (注6)	1.5	2.5	4.5	5.5	9.5	12	17
保護結構	封閉型(IP20)						
冷卻方式	自冷			強製風冷			
大約重量(kg)	0.8	1.0	1.7	1.7	2.2	4.4	4.9

注：1. 表示適用電機容量是以使用三菱標準4極電機時的最大適用容量。

2. 額定輸出容量是指輸出電壓為440V (E540), 220V (E520S), 230V (E520)時的輸出容量。

3. 過載能力是以過電流與變頻器的額定電流之比的百分數(%)表示的。反復使用時, 必須等待變頻器和電機降到100%負荷時的溫度以下。

4. 最大輸出電壓不能大於電源電壓, 在電源電壓以下可以任意設定最大輸出電壓。

5. 電源容量隨着電源側的阻抗 (包括輸入電抗器和電線) 的值而變化。

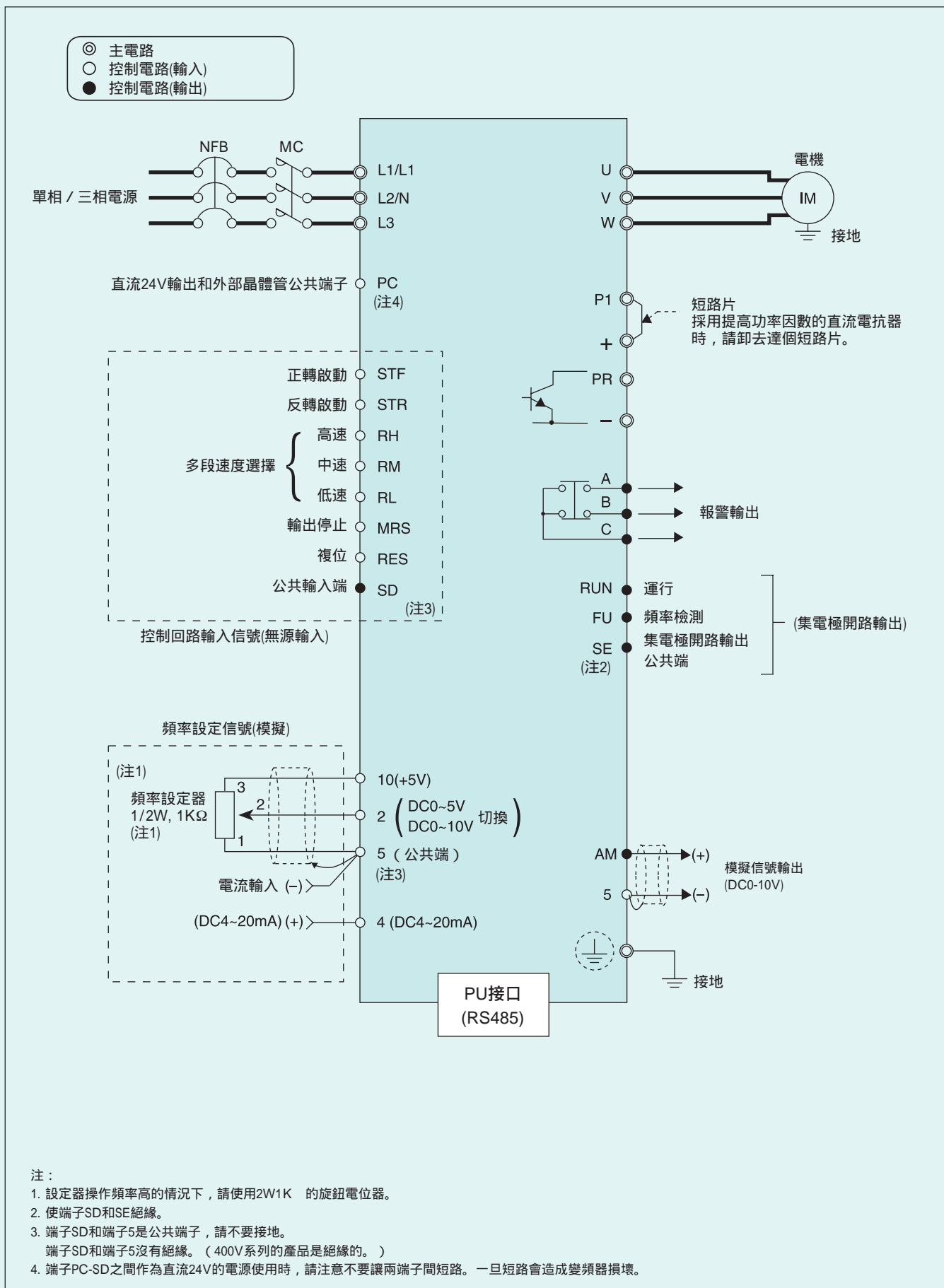
6. 在周圍溫度超過40度 (全封閉結構為30度) 狀態下, 把Pr.72 (PWM頻率選擇) 設定到2KHz以上, 低噪音運行時, 額定輸出電流為()內的值。

FR-E540 / E520(S) 技術規格

FR-E540/E520 (S) 系列

控制特性	控制方式		柔性 - PWM控制 / 高載波頻率PWM控制 (可選擇V/F控制或通用磁通矢量控制)		
	輸出頻率範圍		0.2至400Hz (啟動頻率0至60Hz可變)		
	頻率設定分辨率	模擬輸入	端子2-5之間: 最大設定頻率的1/500 (DC5V輸入時) 或 1/1000 (DC10V, DC4至20mA輸入時)		
		數字輸入	0.01Hz (未滿100Hz), 0.1Hz (100Hz以上), 用操作面板進行數字設定時		
	頻率精度	模擬輸入	最大輸出頻率的±0.5%以內(25 ± 10)		
		數字輸入	設定輸出頻率的0.01%以內, 操作面板進行數字設定時		
	電壓 / 頻率特性		基底頻率可在0至400Hz任意設定。可選擇恆轉矩或低減轉矩曲線。		
	啟動轉矩		150%以上 (1Hz時), 200%以上 (3Hz時): 在設定通用磁通矢量控制, 滑差補正的狀況下。		
	轉矩提升		可設定手動轉矩提升0至30%		
	加 / 減速時間設定		0.01, 0.1至3600秒 (可分別設定加速和減速時間), 可選擇直線型或S-型加 / 減速模式		
	制動轉矩	再生 (注3)	E540	0.4/0.75K為100%以上, 1.5K為50%以上, 2.2K以上為20%以上	
			E520S	0.4K為100%以上, 1.5K為50%以上, 1.5/2.2K為20%以上	
	直流制動		動作頻率 (0至120Hz), 動作時間 (0至10sec), 動作電壓 (0至30%) 可變		
	電流失速防止動作水平		可設定動作電流水平 (0至200%可變), 可選擇是否使用這種功能		
	電壓失速防止動作水平		動作水平固定, 可選擇是否使用這種功能		
	高速響應電流限制水平		動作水平固定, 可選擇是否使用這種功能		
	輸入信號	頻率設定信號	模擬量輸入	直流0到5V, 0到10V, 4到20mA	
			數字量輸入	使用操作面板(FR-PA02-02)輸入	
		啟動信號		可分別選擇正轉, 反轉和啟動信號自保持輸入 (三線輸入)	
		異常復位		保護動作時復位	
		多段速度選擇		最多可選擇15種速度 (每種速度可在0至400Hz內設定, 運行速度可通過操作面板改變運行速度)	
		第二功能選擇		選擇第二功能 (加速時間, 減速時間, 轉矩提升, 基波頻率, 電子過流保護)	
		輸出停止		變頻器輸入瞬時切斷 (頻率, 電壓)	
		電流輸入選擇		可選擇輸入頻率設定信號4至20mADC (端子4)	
		外部過熱保護輸入		用外部安裝的過熱繼電器使變頻器停止時的過熱繼電器的接點輸入	
		PU操作 外部操作切換		可從外部切換PU操作, 外部操作	
	V/F 通用磁通切換		可從外部切換V/F 通用磁通矢量控制		
	運行功能		上, 下限頻率設定, 頻率跳變運行, 外部熱繼電器輸入選擇, 瞬時停電再啟動運行, 正轉 / 反轉限制, 轉差率補償, 運行模式選擇, 離線自動調整功能, PID控制, 計算機網絡運行(RS-485)		
輸出信號	運行狀態		變頻器運行時, 從頻率到達, 頻率檢測, 過負荷報警, 零電流檢測, 輸出電流檢測, PID下限, PID上限, PID正反轉, 運行準備完了, 輕微故障, 故障可在兩種集電極開路輸出, 接點輸出 (1c接點, AC230V 0.3A, DC30V 0.3A) 中選擇。		
	指示儀表		可從輸出頻率, 電機電流, 輸出電壓中選擇一個。 模擬輸出 (0至10VDC)		
顯示	操作邊板顯示	運行狀態	輸出電壓, 輸出電流, 設定頻率, 運行中		
		報警內容	保護功能動作時顯示報警內容。可記錄4次		
	LED顯示		接通電源(POWER), 異常(ALARM)		
保護 / 報警功能		過電流斷路 (正在加速, 減速, 恆速), 再生過電壓斷路, 電壓不足 (注1), 瞬時停電 (注1), 過負荷斷路 (電子電流保護), 制動晶體管報警, 輸出短路, 失速防止, 制動電抗器過熱保護, 散熱片過熱, 風扇故障, 參數錯誤, PU脫落, 接地保護。			
環境	周圍溫度		-10 至+50 (不凍結) (當使用全封閉規格時-10 至+40)		
	周圍濕度		90%RH以下 (不結露)		
	保存溫度 (注3)		-20 至+65		
	周圍環境		室內 (應沒有腐蝕氣體, 易燃氣體, 油霧, 塵埃等)		
	海拔高度, 振動		最高海拔, 1000m以下, 5.9m/s ² (0.6G)以下 (JIS C 0911標準)		

- 注: 1. 當電壓不足, 瞬時停電時, 異常顯示和輸出不動作, 變頻器自保護。根據運行狀態 (負荷的大小等), 再次通電時, 過電流保護, 再生過電壓保護等有可能動作。
2. 在運輸時等短時間內可以使用的溫度。
3. 電機本身在60Hz狀態下, 最短減速時, 顯示的短時間平均轉矩 (隨電機的損耗而變) 為制動轉矩的大小, 不是連續再生轉矩。當從超過基波頻率的頻率減速時, 平均減速轉矩降低。變頻器里沒有制動電阻器, 當再生能量較大時, 請使用選件的制動電阻器。也可使用制動單元 (BU型)。
4. FR-E540/E520S-0.4K, 0.75K里沒有冷卻風扇。



FR-E540/E520(S) 端子規格說明

(1) 控制回路端子說明

端子記號	端子名稱	說明
L1, L2, L3	電源輸入	連接工頻電源。使用直流電源時，請接在R-S端子間。當使用高功率因數整流器時，不要接任何東西。
U, V, W	變頻器輸出	接三相鼠籠電機。
⊕, PR	連接制動電阻器	在端子⊕ -PR之間連接選件制動電阻器。
⊕, ⊖	連接制動單元	連接選件制動單元或高功率因數整流器。
⊕, P1	連接改善功率因數DC電抗器	拆開端子⊕ -P1間的短路片，連接選件改善功率因數用直流電抗器。
⊖	接地	變頻器外殼接地用，必須接大地。

(注) 單相電源輸入時，變成L1, N端子。

(2) 控制回路端子說明

類型	端子記號	端子名稱	說明	
輸入信號	啟動接點	STF	正轉啟動	STF信號處於ON便正轉，處於OFF便停止。
		STR	反轉啟動	STR信號ON為逆轉，OFF為停止。
		RH, RM, RL	多段速度選擇	用RH, RM和RL信號的組合可以選擇多段速度。
		MRS	輸出停止	MRS信號為ON (20ms以上) 時，變頻器輸出停止。用電磁制動停止電機時，用于斷開變頻器的輸出。
	功能設定	RES	复位	用于解除保護回路動作的保持狀態。使端子RES信號處於ON在0.1秒以上，然後斷開。
		SD	公共輸入端	接點輸入端子的公共端。直流24V, 0.1A (PC端子) 電源的輸出公共端。
		PC	直流24V電源和外部晶體管公共端接點輸入公共端 (源型)	當連接晶體管輸出 (集電極開路輸出)，例如可編程控制器時，將晶體管輸出用的外部電源公共端接到這個端子時，可以防止因漏電引起的誤動作，端子PC-SD之間可用于直流24V, 0.1A電源輸出。
	模擬率信號	10	頻率設定用電源	5VDC, 容許負荷電流10mA
		2	頻率設定 (電壓)	輸入0~5V (或0~10V) 時，5V (或10V) 對應于為最大輸出頻率。輸入輸出成比例。輸入直流0~5V (出廠設定) 和0~10VDC的切換，用Pr. 73進行。輸入阻抗10K Ω ，容許最大電壓為20V。
		4	頻率設定 (電流)	輸入DC4~20mA時，20mA為最大輸出頻率，輸入，輸出成比例。只在端子AU信號 (注) 處於ON時，該輸入信號有效，輸入阻抗250 Ω ，容許最大電流為30mA。
5		頻率設定公共端	頻率設定信號 (端子2, 1或4) 和模擬輸出端子AM的公共端子。請不要接大地。	
輸出信號	接點	A, B, C	異常輸出	指示變頻器保護功能動作而輸出停止的轉換接點。AC230V 0.3A, DC30V 0.3A，異常時：B-C間不導通 (A-C間導通)，正常時：B-C間導通 (A-C間不導通)
		RUN	變頻器正在運行	變頻器輸出頻率為啟動頻率 (出廠時為0.5Hz, 可變更) 以上時為低電平，正在停止或正在直流制動時為高電平 (注1)。容許負荷為DC24V, 0.1A。
		FU	頻率檢測	輸出頻率為任意設定的檢測頻率以上時為低電平，以下時為高電平 (注1)，容許負荷為DC 24V, 0.1A。
通信	RS485	AM	模擬信號輸出	從輸出頻率，電機電流，或輸出電壓選擇一種作為輸出。(注2) 輸出信號與各顯示項目的大小成比例。
		-	PU接口	通過操作面板的接口，進行RS-485通訊 遵守標準：EIA RS-485標準 通訊方式：多路通信 通訊速率：最大：19200波特率 最長距離：500m

注：1. 低電平表示集電極開路輸出用的晶體管處於ON (導通狀態)，高電平為OFF (不異通狀態)。

2. 變頻器复位中不被輸出。

FR-A540系列

型號FR-A540- K-CH	0.4	0.75	1.5	2.2	3.7	5.5	7.5	11	15	18.5	22	30	37	45	55	
最大輸出功率(kW) (注1)	0.4	0.75	1.5	2.2	3.7	5.5	7.5	11	15	18.5	22	30	37	45	55	
輸出	額定容量(kVA)(注2)	1.1	1.9	3	4.2	6.9	9.1	13	17.5	23.6	29	32.8	43.4	54	65	84
	額定電流(A)	1.5	2.5	4	6	9	12	17	23	31	38	43	57	71	86	110
	過載能力(注3)	150% 60秒, 200% 0.5秒(反時限特性)														
	電壓(注4)	三相, 380V至480V 50Hz/60Hz														
	再生制動轉矩	最大值 / 時間	100% 5秒						20%(注5)							
	允許使用率	2%ED						連續(注5)								
電源	額定輸入交流電壓 / 頻率	三相, 380V至480V 50Hz/60Hz														
	允許電壓波動範圍	323至528V 50Hz/60Hz														
	允許頻率波動範圍	± 5%														
	電源容量(kVA) (注6)	1.5	2.5	4.5	5.5	9	12	17	20	28	34	41	52	66	80	100
保護結構	封閉型(IP20 NEMA1)											開放型(IP00)				
冷卻方式	自冷					強制風冷										
大約重量(kg), (連同DU)	3.5	3.5	3.5	3.5	3.5	6.0	6.0	13.0	13.0	13.0	13.0	24.0	35.0	35.0	36.0	

FR-A540L-S系列

型號	75K-G1	90K-G1	110K-G1	S132	S160	S220	S250	S280	S375	
適用電機容量(kW) (注1)	75	90	110	132	160	220	250	280	375	
輸出	額定電流(A)	144	180	216	260	304	415	480	690	
	過載能力(注2)	150% 60秒(反時限特性)								
	電壓(注3)	三相, 380V至480V 50Hz/60Hz								
電源	額定輸入電壓 / 頻率	三相, 380V至480V 50Hz/60Hz								
	允許電壓波動範圍	323至528V 50Hz/60Hz								
	允許頻率波動範圍	± 5%								
	電源容量(kVA) (注4)	110	137	165	198	231	316	366	416	526
保護結構	開放型(IP00)									
冷卻方式	強制風冷									
大約重量(kg), (連同DU)	75	75	75	75	75	120	220	220	235	

- 注: 1. 表示適用電機容量是以使用三菱標準4極電機時的最大適用容量, 對應環境溫度為-10 至+40 , (" G1 " 系列環境溫度為-10 至+50)
2. 過載能力是以過電流與變頻器的額定電流之比的百分數(%)表示的。反復使用時, 必須等待變頻器和電機降到100%負荷時的溫度以下。
3. 最大輸出電壓不能大于電源電壓, 在電源電壓以下可以任意設定最大輸出電壓。
4. 電源容量隨著電源側的阻抗 (包括輸入電抗器和電線) 的值而變化。

FR-A540(L)系列技術規格

FR-A540系列

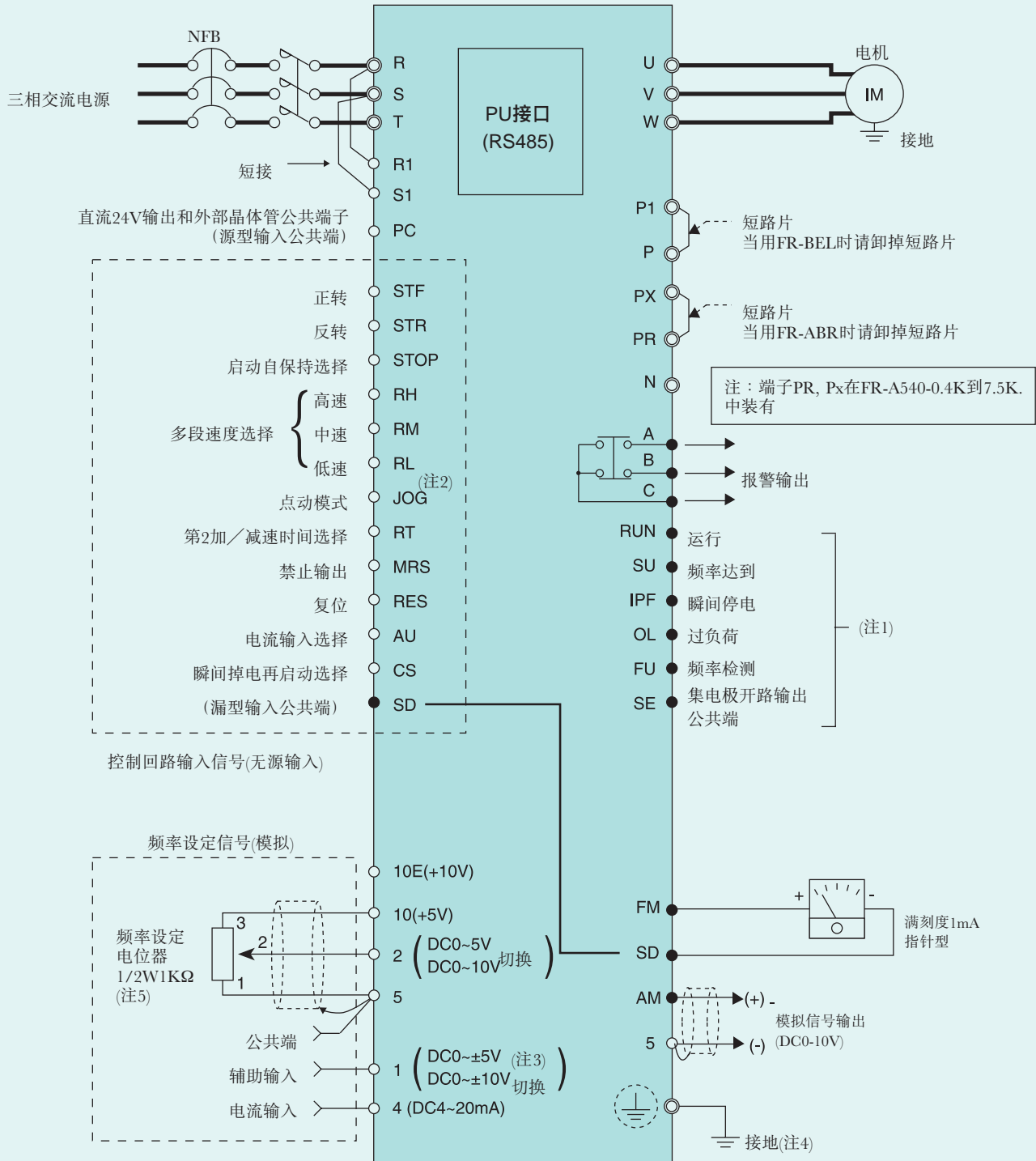
控制特性	控制方式		柔性-PWM控制/高载波频率PWM控制 (可选择V/F控制或先进磁通矢量控制)
	输出频率范围		0.2至400Hz
	频率设定分辨率	模拟输入	0.015Hz/60Hz (端子2输入: 12位/0至10V, 11位/0至5V, 端子1输入: 12位/-10至+10V, 11位/-5至+5V)
		数字输入	0.01Hz
	频率精度		模拟量输入时最大输出频率的±0.2%以内(25℃±10℃), 数字量输入时设定输入频率的0.01%以内
	电压/频率特性		基底频率可在0至400Hz任意设定, 可选择恒转矩或变转矩曲线。
	启动转矩		0.5Hz时: 150% (对于先进磁通矢量控制)
	转矩提升		手动转矩提升
	加/减速时间设定		0至3600秒 (可分别设定加速和减速时间), 可选择直线型或S-型加/减速模式
	直流制动		动作频率 (0至120Hz), 动作时间 (0至10sec), 电压 (0至30%) 可变
失速防止动作水平		可设定动作电流 (0至200%可变), 可选择是否使用这种功能	
运行特性	频率设定信号	模拟量输入	0到5VDC, 0到10VDC, 0到±10VDC, DC4~20mA
		数字量输入	使用操作面板或参数单元3位BCD或12位二进制输入 (当使用FR-A5AX选件时)
	启动信号		可分别选择正转, 反转和启动信号自保持输入 (三线输入)
	输入信号	多段速度选择	最多可选择15种速度 (每种速度可在0至400Hz内设定, 运行速度可通过PU (FR-DU04/FR-PU04) 改变)
		第二, 第三加/减速速度选择	0至3600秒 (最多可分别设定三种不同的加/减速时间)
		点动运行选择	具有点动运行模式选择端子 (注1)
		电流输入选择	可选择输入频率设定信号4至20mADC (端子4)
		输出停止	变频器输出瞬时切断 (频率, 电压)
	报警复位		解除保护功能动作时的保持状态
	运行功能		上, 下限频率设定, 频率跳变运行, 外部热继电器输入选择, 极性可逆选择, 瞬时停电再启动运行, 工频电源—变频器切换运行, 正转/反转限制, 转差率补偿, 运行模式选择, 离线自动调整功能, 在线自动调整功能, PID控制, 程序运行, 计算机网络运行(RS-485)
输出信号	运行状态	可从变频器正在运行, 上限频率, 瞬时电源故障, 频率检测, 第二频率检测, 第三频率检测, 正在程序运行, 正在PU模式下运行, 运负荷报警, 再生制动预报警, 电子过电流保护预报警, 零电流检测, 输出电流检测, PID下限, PID上限, PID正/负作用, 工频电源—变频器切换, MC1, 2, 3, 动作准备, 抱闸打开请求, 风扇故障和散热片过热预报警中选择五个不同的信号通过集电极开路输出。	
	报警 (变频器跳闸)	接点输出... (230VAC 0.3A, 30VDC 0.3A) 集电极开路...报警代码(4 bit)输出	
	指示仪表	可从输出频率, 电极电流 (正常值或峰值), 输出电压, 设定频率, 运行速度, 电机转矩, 整流桥输出电压 (正常值或峰值), 再生制动使用率, 电子过电流保护负荷率, 输入功率, 输出功率, 负荷仪表, 电机励磁电流中分别选择一个信号从脉冲串输出 (1440脉冲/秒/满量程) 和模拟输出 (0至10VDC)。	
显示	PU (FR-DU04/FR-PU04/-CH)	运行状态	可选择输出频率, 电机电流 (正常值或峰值), 输出电压, 设定频率, 运行速度, 电机转矩, 过负, 荷整流桥输出电压 (正常值或峰值), 电子过电流保护负荷率, 输入功率, 输出功率, 负荷仪表, 电机励磁电流, 累积动作时间, 实际运行时间, 电度表, 再生制动使用率和机负荷率用于在监视。
		报警内容	保护功能动作时显示报警内容。可记录8次 (对于操作面板只能显示4次)
	只有参数单元 (FR-PU04-CH) 有的附加显示	运行状态	输入端子信号状态, 输出端子信号状态, 选件安全状态, 端子安排状态
		报警内容	保护功能即将作前的输出电压/电流/频率/累积动作时间
对话式引导		借助于帮助功能表示操作指南, 故障分析	
保护/报警功能		过电流断路 (正在加速, 减速, 恒速), 再生过电压断路, 电压不足, 瞬时停电, 过负荷断路 (电子过流保护), 制动晶体管报警 (注2), 接地过电流, 输出短路, 主回路元件过热, 失速防止, 过负荷报警, 制动电阻过热保护, 散热片过热, 风扇故障, 选件故障, 参数错误, PU脱出	
环境	周围温度		-10℃至+50℃ (不冻结) (当使用全封闭规格配件(FR-A5CV)时-10℃至+40℃)
	周围湿度		90%RH以下 (不凝露)
	保存温度(3)		-20℃至+65℃
	周围环境		室内 (应没有腐蚀气体, 易燃气体, 油雾, 尘埃等)
	海拔高度, 振动		最高海拔, 1000m以下, 5.9m/S ² (0.6G)以下 (JIS C0911标准)

注: 1. 也可以用操作面板或参数单元执行。

2. 没有安装内置制动回路的FR-A540-11K至55K的机型没有此功能。

3. 在运输时等短时间内可以使用的温度。

- ◎ 主电路
- 控制电路(输入)
- 控制电路(输出)



- 注:
1. 这些端子能输出报警编号, 或通过Pr.190~Pr.195设定26种功能分配给每个端子。
 2. 通过Pr.180~Pr.186设定23种功能分配给这些端子。
 3. 用Pr.73可改变输入信号。
 4. 驱动装置及电机在使用前必须可靠接地。
 5. 频率设定频繁时, 使用2W1KΩ的电位器。

FR-A540(L)端子規格說明

種類	端子記號	端子名稱	內容說明			
主 回 路	R, S, T	交流電源輸入	連接工頻電源，當使用高功率因數轉換器時，確保這些端子不連接(FR-HC)			
	U, V, W	變頻器輸出	接三相鼠籠電機。			
	R1, S1	控制回路電源	與交流電源端子R, S連接。在保持異常顯示和異常輸出時或當使用高功率因數轉換器時(FR-HC)時，請拆下R與R1和S-S1之間的短路片，並提供外部電源到此端子。			
	P, PR	連接制動電阻器	拆開端子PR-PX之間的短路片在P-PR之間連接選件制動電阻器(FR-ABR)			
	P, N	連接制動單元	連接選件FR-BU型制動單元或電源再生單元(FR-RC)或高功率因數轉換器(FR-HC)。			
	P, P1	連接改善功率因數DC電抗器	拆開端子P-P1間的短路片，連接選件改善功率因數用電抗器(FR-BEL)。			
	PR, PX	連接內部制動回路	用短路片將PX-PR間短路時（出廠設定）內部制動回路便生效。（注1）			
		接地	變頻器外殼接地用，必須接大地。			
控制 回路	啟動 接點	STF	正轉啟動	STF信號處於ON便正轉，處於OFF便停止。程序運行模式時為程序運行開始信號，（ON開始，OFF停止）。	當STF和STR信號同時處於ON時，相當於給出停止指令。	
		STR	反轉啟動	STR信號ON為逆轉，OFF為停止。		
		STOP	啟動自保持選擇	使STOP信號處於ON，可以選擇啟動信號自保持。		
		RHRMRL	多段速度選擇	用RH, RM和RL信號的組合可以選擇多段速度。		
		JOG	點動模式選擇	JOG信號ON時選擇點動運行（出廠設定）用啟動信號（STF和STR）可以，點動運行		
		RT	第2加 / 減速時間選擇	RT信號處於ON時選擇第2加減速時間。設定了（第2力矩提升）（第2 V/F（基底頻率））時，也可以用RT信號處於ON時選擇這些功能。		
	輸入 信號	MRS	輸出停止	MRS信號為ON(20ms以上)時，變頻器輸出停止。用電磁制動停止電機時，用于斷開變頻器的輸出。		
		RES	复位	用于解除保護回路動作時進行復位。使端子RES信號處於ON在0.1秒以上，然後斷開。		
		AU	電流輸入選擇	只在端子AU信號處於ON時，變頻器才用直流4-20mA作為頻率設定信號。		輸入端子功能選擇(Pr. 180到Pr.186)用于改變端子功能。
		CS	瞬間停電再啟動選擇	CS信號預先處於ON，瞬間停電再恢復時變頻器便可自動啟動。但用這種運行必須再重新設定參數，因為出廠時設定不能再啟動。		
		SD	公共輸入端（漏型）	接點輸入端子和FM端子的公共端。直流24V, 0.1A(PC端子)電源的輸出公共端。		
		PC	直流24V電源和外部晶體管公共端 接點輸入公共端（源型）	當連接晶體管輸出（集電極開路輸出），例如可編程控制器時，將晶體管輸出用的外部電源公共端接到這個端子時，可以防止因漏電引起誤動使用，這端子可用于直流24V, 0.1A電源輸出。當選擇源型時，這端子作為接點輸入的公共端。		
模擬 信號	10E	頻率設定用電源	10V DC, 容許負荷電流10mA	按出廠設定狀態連接頻率設定電位器時，與端子10連接。		
			5V DC, 容許負荷電流10mA	當連接到10E時，請改變端子2的輸入規格。		
	2	頻率設定（電壓）	輸入0~5VDC（或0~10V）時5V（10V）對應于為最大輸出頻率。輸入輸出成比例。用參數單元進行輸入直流0~5V（出廠設定）和0~10VDC的切換。輸入阻抗10K，容許最大電壓為直流20V。			
	4	頻率設定（電流）	DC 4~20mA, 20mA為最大輸出頻率，輸入，輸出成比例。只在端子AU信號處於ON時，該輸入信號有效，輸入阻抗250，容許最大電流為30mA。			
	1	輔助頻率設定	輸入0~±5VDC或0~±10V時，端子2或4的頻率設定信號與這個信號相加。用參數單元進行輸入0~±5VDC或0~±10VDC（出廠設定）的切換。輸入阻抗10K，容許電壓±20VDC。			
	5	頻率設定公共端	頻率設定信號（端子2, 1或4）和模擬輸出端子AM的公共端子。請不要接大地。			
控制 回路 輸出 信號	接點	A, B, C	異常輸出	指示變頻器因保護功能動作而輸出停止的轉換接點，AC200V 0.3A, 30VDC0.3A，異常時：B-C間不導通（A-C間導通），正常時：B-C間導通（A-C間不導通）	輸出端子的功能選擇通過（Pr.190到Pr.195）改變端子功能	
		RUN	變頻器正在運行	變頻器輸出頻率為啟動頻率（出廠時為0.5Hz，可變更）以上時為低電平，正在停止或正在直流制動時為高電平(注2)。容許負荷為DC24V, 0.1A。		
	SU	頻率到達	輸出頻率達到設定頻率的±10%（出廠設定，可變更）時為低電平，正在加 / 減速或停止時為高電平。(注2)，容許負荷為DC24V, 0.1A。			
	OL	過負荷報警	當失速保護功能動作時為低電平(注2)，容許負荷為DC24V, 0.1A			
	IPF	瞬間停電	瞬間停電，電壓不足保護動作時為低電平(注2)，容許負荷為DC24V, 0.1A			
	FU	頻率檢測	輸出頻率為任意設定的檢測頻率以上時為低電平，以下時為高電平(注2)，容許負荷為DC 24, 0.1A			
	脈沖	SE	集電極開路輸出公共端	端子RUN, SU, OL, IPF, FU的公共端子		
		FM	指示儀表用	出廠信號的輸出項目： 頻率 容許負荷電流1mA 60Hz時1440脈沖 / 秒		
	模擬	AM	模擬信號輸出	可以從16種顯示項目中選一種作為輸出，例如輸出頻率，輸出信號與顯示項目的大小成比例		
				出廠信號的輸出項目： 頻率 輸出信號0到DC10V 容許負荷電流1mA		
通 信	RS 4 8 5	PU接口	與操作面板的接口，通過RS-485通訊 遵守標準：EIA RS-485標準 通訊方式：多路通信 1 通訊速率：最大：19200波特率 最長距離：500m			

注：

1. 端子PR, PX在FR-A540-0.4K至7.5kW中帶有。
2. 低電平表示集電極開路輸出用的晶體管處於ON（導通狀態），高電平為OFF（不導通狀態）。

FR-V540系列

型號FR-V540- K		1.5	2.2	3.7	5.5	7.5	11	15	18.5	22	30	37	45	55	
輸出	適用電機功率(kW) (注1)	1.5	2.2	3.7	5.5	7.5	11	15	18.5	22	30	37	45	55	
	額定容量(kVA)	3.1	4.5	6.9	9.8	13	18.7	25.2	30.4	35.8	43.8	58.1	68.5	91	
	額定電流(A)	4.5	6.5	10.0	14.5	18.5	27.5	35.5	44	51.8	67	86	99	132	
	過載能力(注2)	150% 60秒, 200% 0.5秒(反時限特性)													
	再生制動力矩 最大值 容許使用率	100%, 2%ED (注3)(注6)						20%連續(注6)							
輸入電源	電壓, 頻率	3相, 380~480V, 50/60Hz													
	電壓容許波動範圍	323~528V, 50/60Hz													
	頻率容許波動範圍	+5%													
	瞬時電壓不足	330V以上連續正常工作, 330V以下只保持15毫秒運行。													
	電源容量(KVA) (注4)	5.0	6.5	10	14	19	23	33	39	48	57	77	90	123	
保護結構 (注5)	鎖閉型(IP20 NEMA1)										開放型(IP00)				
散熱方式	強制風冷														
大約重量(kg)	3.5	3.5	6	6	14	14	14	14	24	35	35	50	52		

FR-V540L系列

型號FR-V540- K		75	90	110	132	160	200	250
輸出	適用電機功率(kW)	75	90	110	132	160	220	250
	額定容量(kVA)(注1)	114	135	166	187	229	288	350
	額定電流(A)	165	195	240	270	330	415	505
	過載能力(注2)	150% 60秒, 200% 0.5秒(反時限特性)						
	電壓	3相, 380~480V, 50/60Hz						
輸入電源	電壓, 頻率	3相, 380~480V, 50/60Hz						
	電壓容許波動範圍	323~528V, 50/60Hz						
	頻率容許波動範圍	+5%						
	電源容量(KVA) (注4)	114	135	166	187	229	288	350
保護結構	開放型(IP00)							
散熱方式	強制風冷							
大約重量(kg)	75		120		220		235	

注：1. 指輸出電壓為400V時的額定容量。

2. 過載能力是以過電流和額定電流之比(%)表示的, 反復使用時, 必須等待變頻器和電機減到100%負載時的溫度以下。

3. 短時額定為5s。

4. 電源容量隨 電源阻抗 (包括輸入電抗器和線路阻抗) 的不同而異。

5. 當使用內置式選件並打開接線蓋時為IP00。

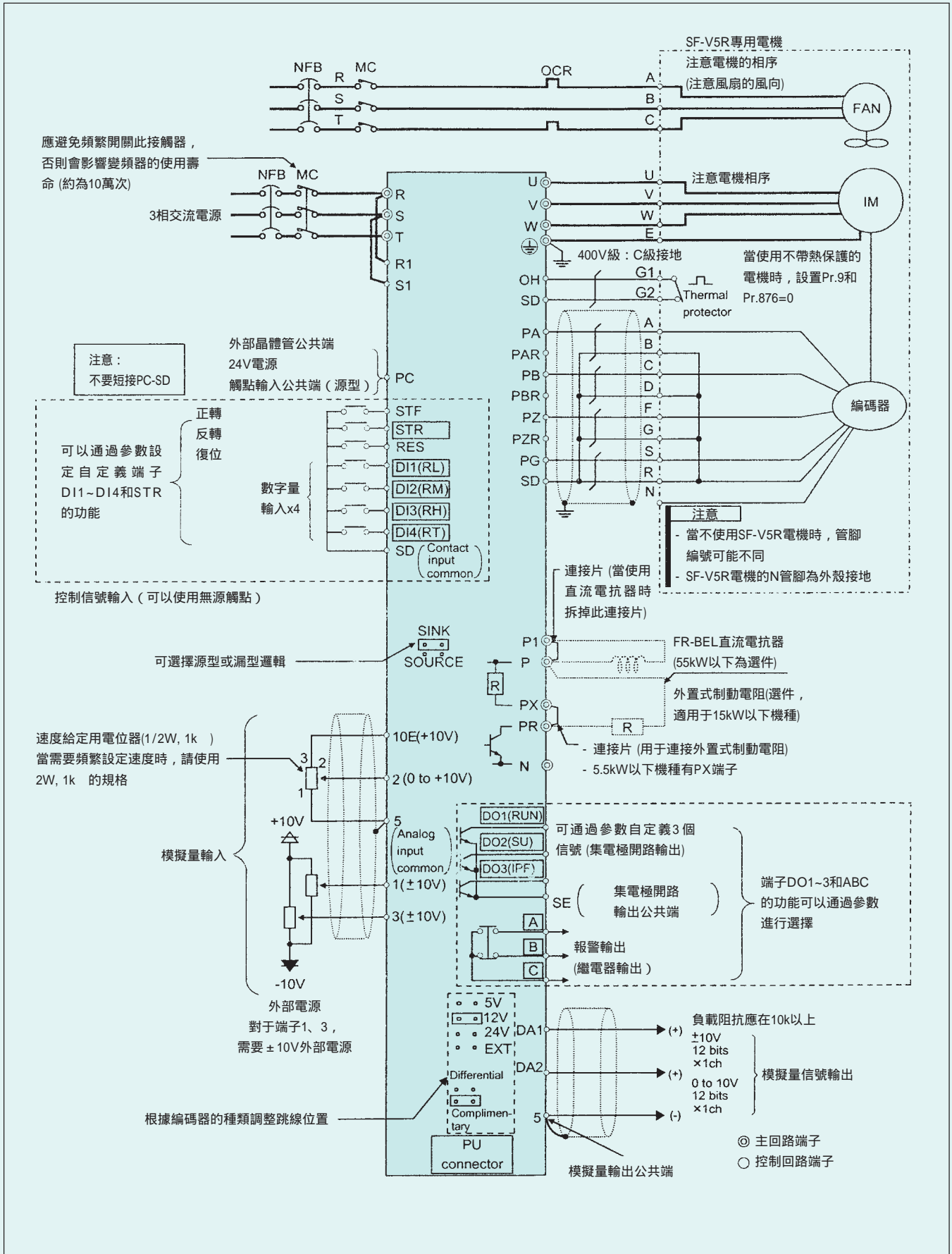
6. 對於容量為1.5k~15k的變頻器, 使用合適的外置式制動電阻可以使制動能力可以提高到: 100%制動轉矩 / 10%ED。

FR-V540(L)系列技術規格

FR-V540(L)系列

控制特性	控制方式	柔性PWM控制或高載波頻率正弦波PWM控制，閉環矢量控制 / 開環矢量控制（專用版本）或V/F控制			
	控制模式	速度控制，轉矩控制和位置控制（不同模式可以進行切換）			
	速度範圍	0-3600rpm（0~150rpm為恆轉矩區）			
	速度設定精度	模擬量輸入	最大設定速度的0.03%		
		數字量輸入	最大設定速度的0.003%		
	再生制動轉矩 / 最大再生制動使用率	1.5K~5.5K 100%轉矩，2%ED 7.5K~55K 20%轉矩（連續）			
加減速時間	0~3600s（可選擇線性或S曲線方式，可選擇齒隙補償）				
輸入信號	模擬量輸入信號	端子號	設定範圍	速度控制模式	轉矩控制模式
		2	0~10V（精度0.03%）	速度給定	速度限制
		1	0~±10V（精度0.05%）	輔助速度設定 / 勵磁給定 / 再生轉矩限制	速度限制補償 / 勵磁給定 / 正反轉速度限制
		3	0~±10V（精度0.05%）	轉矩限制 / 轉矩偏置	轉矩給定
	選件FR-V5AX	6	0~±10V（精度0.003%）	速度設定 / 轉矩限制	速度限制 / 轉矩給定
數字量輸入信號	3個固定功能端子				
	選件FR-V5AX	3個多功能端子			
輸出信號	繼電器輸出	1個繼電器輸出（230VAC 0.3A, 30VDC 0.3A）			
	集電極開路輸出	3個多功能端子			
		選件FR-A5AY	3個多功能端子		
	模擬量輸出	0~+/-10V 12位1通道			
		選件FR-A5AY	0~10V 12位1通道 0~20mA 10位1通道		
脈衝串輸出（選件FR-V5AY）	A相，B相和Z相（A、B相可以分頻輸出） 輸出形式：集電極開路或差分驅動				
運行功能	最大 / 最小速度設定，速度跳變，外部熱繼電器輸入選擇，極性可變運行，輔助設定比例功能，瞬時停電再啟動，正轉 / 反轉防止，操作模式選擇，離線自動調整，在線自動調整，簡易增益設定，通訊運行，遙控設定，抱閘順序控制，第2功能，第3功能，多段速運行，自由停車，掉電停止，PID控制，速度前饋，模型自適應控制，主從控制，轉矩偏置，12位數字量給定（選件FR-A5AX），12位數字量給定（選件FR-V5AH），脈衝串輸入（選件FR-A5AP），電機熱電阻接口（選件FR-*V5AX）				
顯示	參數單元（FR-Du04-1或FR-PU04V）	可以從以下信號中選擇：速度，輸出電流，輸出電壓，預設速度，輸出頻率，電機轉矩，直流母線電壓，再生制動使用率，電子過流保護負載率，輸出電流峰值，直流母線電壓峰值，輸入 / 輸出端子狀態（注4），負載率，電機勵磁電流，位置脈衝，累積運行時間，實際運行時間，電機負載率，轉矩指令，轉矩電流指令，反饋脈衝，電機輸出功率和轉矩監視			
	報警定義	當保護功能被觸發時，顯示報警定義。變頻器保存過去8次報警記錄（通過操作面板僅可以顯示過去四次記錄）			
保護功能	過電流跳閘（加速 / 減速 / 恆速時），再生制動過電壓跳閘（加速 / 減速 / 恆速時），欠壓，接地故障，電源（12/24/操作面板）輸出短路，失速防止，外部熱繼電器動作，散熱器過熱，風扇故障，選件報警，參數錯誤，PU脫離，編碼器無信號，速度誤差過大，超速，位置誤差過大，CPU故障，編碼器相序出錯，輸出相序出錯，再試次數溢出，制動順序出錯				
環境	環境溫度	-10 ~+50			
	環境濕度	90%RH以下			
	保存溫度（注3）	-20~+65			
	周圍環境	室內（無腐蝕性氣體，易燃氣體，油霧和灰塵）			
	海拔高度，振動	最高海拔：1000m，振動：5.9m/S ² (0.6G)以下			

使用SF-V5R電機速度控制模式*



* 如果想對三菱專用電機進一步了解，請向本公司或代理商查詢。

選件表

	名稱	型號	用途, 規格等	適用變頻器					
				V500	A500	F700	E500	S500E	F500J
內 置 選 件	12位數字量輸入	FR-A5AX	- 用于3位BCD或數字量作頻率給定	•	•	-	-	-	-
		FR-A7AX		-	-	•	-	-	-
	擴展數字輸出 擴展模擬量輸出	FR-A5AY	- 自定義7個信號以集電極開路輸出 - 可以擴展模擬量信號輸出	•	•	-	-	-	-
		FR-A7AY		-	-	•	-	-	-
	繼電器輸出	FR-A5AR	可以自定義3個信號以繼電器輸出	•	•	-	-	-	-
		FR-A7AR		-	-	•	-	-	-
	編碼器反饋	FR-A5AP	- 編碼器反饋, 主軸定位和脈衝串輸入	•	•	-	-	-	-
	繼電器輸出	FR-A5NR	- 可以擴展一個RS485通訊口 - 可以自定義1個信號以繼電器輸出	•	•	-	-	-	-
	CC-Link通訊	FR-A5NC	連接CC-Link現場總線	•	•	-	-	-	-
		FR-A7NC		-	-	•	-	-	-
		FR-E5NC		-	-	-	•	-	-
	LONWORKS通訊	FR-A7NL		-	-	•	-	-	-
	Profibus DP通訊	FR-A5NP(A)	連接Profibus DP現場總線	•	•	-	-	-	-
		FR-A7NP		-	-	•	-	-	-
DeviceNet™通訊	FR-A5ND	連接DeviceNet™現場總線	•	•	•	-	-	-	
Modbus Plus通訊	FR-A5NM	連接Modbus Plus現場總線	•	•	•	-	-	-	
數字量輸入 熱電阻輸入	FR-V5AX	- 用于高精度模擬量頻率給定 (16位) - 可以擴展6個數字量輸入 - 可以接電機熱電阻輸入	•	-	-	-	-	-	
			•	-	-	-	-	-	
擴展數字輸出	FR-V5AY	- 自定義3個信號以集電極開路輸出 - 脈衝串輸出 (可分頻)	•	-	-	-	-	-	
外 置 選 件	參數單元及附件	FR-PA02-02	簡易式參數單元	-	-	-	•	•	•
		FR-E5P	配合FR-PA02-02的電纜轉換頭	-	-	-	•	•	•
		FR-PU04-CH	增強型LCD參數單元 (中文, 英文)	-	•	•	•	•	•
		FR-PU04V	V540專用型參數單元 (英文, 日文等)	•	-	-	-	-	-
		FR-CB2	參數單元和變頻器的連接電纜	•	•	•	•	•	•
	直流電抗器	FR-BEL-(H) K	用于改善變頻器的輸入功率因素(約95%)	•	•	-	•	•	•
		FR-HEL-(H) K		-	-	•	-	-	-
	交流電抗器	FR-BAL-(H) K	用于改善變頻器的輸入功率因素(約90%)	•	•	-	•	•	•
		FR-HAL-(H) K		-	-	•	-	-	-
	EMC規格濾波器	SF	使變頻器噪聲滿足EMC規格(EN50081-2)	•	•	•	•	•	•
	浪涌電壓抑制濾波器	FR-ASF-H K	用于380V級變頻器的輸出側, 抑制電機端子上的浪涌電壓。	•	•	-	•	•	•
	無線電噪聲濾波器	FR-BIF-(H) K (注1)	直接接在變頻器輸入端子上, 用于抑制電源側的噪聲輻射	•	•	•	•	•	•
	線噪聲濾波器	FR-BSF01	3.7kW以下 適用	接在變頻器輸入或輸出側, 用于抑制變頻器噪聲輻射	•	•	•	•	•
		FR-BLF	大容量適用		•	•	•	•	•
制動單元	FR-BU-H15K至55K	提高變頻器的制動能力 (適用於大慣性負載, 位能負載等應用)	•	•	•	-	-	-	
制動電阻	FR-BR-H15K至55K		•	•	•	-	-	-	
簡易型制動單元	UFS(B)15-110	提高變頻器的制動能力 (適用於大慣性負載, 位能負載等應用)	•	•	•	-	-	-	
簡易型制動電阻	RUFC15-110		•	•	•	-	-	-	
能量回饋單元	FR(MT)-RC15K-160K	可以把制動能量回饋到電網中	•	•	-	-	-	-	
編碼器電纜	FR-VCBL	連接FR-V540和SF-V5R電機的編碼器電纜	•	-	-	-	-	-	
變頻器設置軟件	FR-SW1-SETUP-WE	支持所有系列變頻器的設置軟件 (英文版)	•	•	-	•	•	•	
其他	比例設定箱	FR-FH	可以根據1路模擬量給定按不同比例輸出5路模擬量輸出, 可以用于電機聯動。	•	•	•	•	•	•
	主速設定箱	FR-FG	用于多台變頻器使用同一個模擬量信號給定	•	•	•	•	•	•

當使用FR-BU時，能大大加強再生制動的能力，請與外接電阻連用。

如下表所示，有6種規格的制動單元，請根據制動力矩和減速時間來選型。（配制動電阻）

制動單元設置有7段LED顯示以表示制動使用率(%ED)。

制動單元選擇表。%ED短時額定 (100%制動力矩)

電機容量		5.5 kW	7.5 kW	11 kW	15 kW	18.5 kW	22 kW	30 kW	37 kW	45 kW	55 kW
變頻器	380V	5.5k	7.5k	11k	15k	18.5k	22k	30k	37k	45k	55k
380V	FR-BU-H15k	%ED									
	FR-BU-H30k	80	40	15	10	-	-	-	-	-	-
	FR-BU-H55k	-	-	65	30	25	15	10	-	-	-

制動力矩(%ED)短時額定 (10%ED和15秒)

電機容量		5.5 kW	7.5 kW	11 kW	15 kW	18.5 kW	22 kW	30 kW	37 kW	45 kW	55 kW
變頻器	380V	5.5k	7.5k	11k	15k	18.5k	22k	30k	37k	45k	55k
380V	FR-BU-H15k	制動力矩	280	200	120	100	80	70	-	-	-
	FR-BU-H30k	(%)	-	-	260	180	160	130	100	80	70
	FR-BU-H55k	(%)	-	-	-	-	300	250	180	150	120

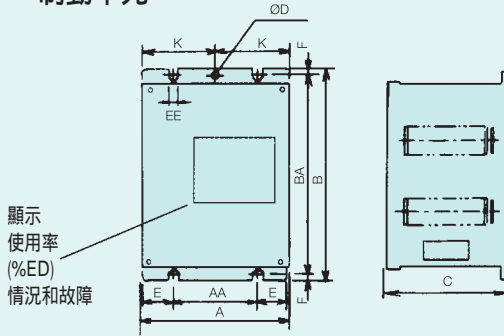
組合制動單元，制動電阻，電線尺寸

制動單元型號	電阻型號	線尺寸(P-P/+, N-N/-, P/+P, PR-PR)
380V FR-BU-H15k	FR-BR-H15k	3.5mm ²
FR-BU-H30k	FR-BR-H30k	3.5mm ²
FR-BU-H55k	FR-BR-H55k	5.5mm ²

- (注)1. 由於電阻單元最高溫度可達約100℃，請用耐熱線(如玻璃絲編織電線等)，或將電線放入樹脂管。
2. 請確認正確連接端子P/+和N/-到變頻器P和N端子。若連接錯誤，制動單元將不能正常工作。

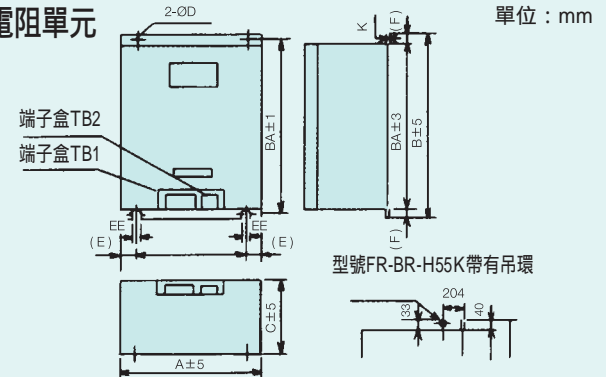


制動單元



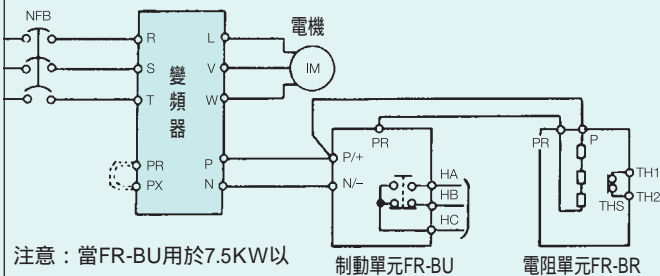
制動單元	A	AA	B	BA	C	D	E	EE	K	F	重量
380V FR-BU-H15k	160	90	240	225	128	6	33.5	6	78.5	7.5	3.2kg
FR-BU-H30k	160	90	240	225	128	6	33.5	6	78.5	7.5	3.2kg
FR-BU-H55k	265	145	240	225	128	-	58.5	6	-	7.5	5.8kg

電阻單元



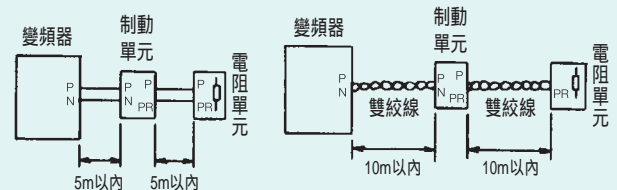
電阻單元	A	AA	B	BA	BB	C	D	E	EE	K	F	重量
380V FR-BU-H15k	170	100	450	432	410	220	6	35	6	1.6	20	15kg
FR-BU-H30k	340	270	600	582	560	220	10	35	10	2	20	30kg
FR-BU-H55k	480	410	700	670	620	450	12	35	12	3.2	40	70kg

無熔絲斷路器



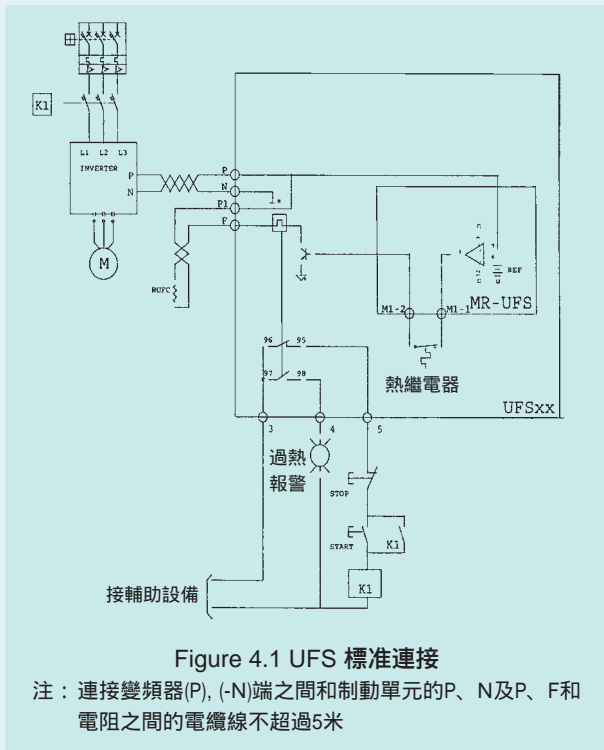
注意：當FR-BU用於7.5kW以下變頻器時，請將端子PR和PX之間短接片拆除。

注意：請將變頻器與制動單元，制動單元與電阻單元之間的距離限制在5m之內，若超過5m，請用雙絞線，但不能超過10m。電線尺寸請等於或大於參照值。

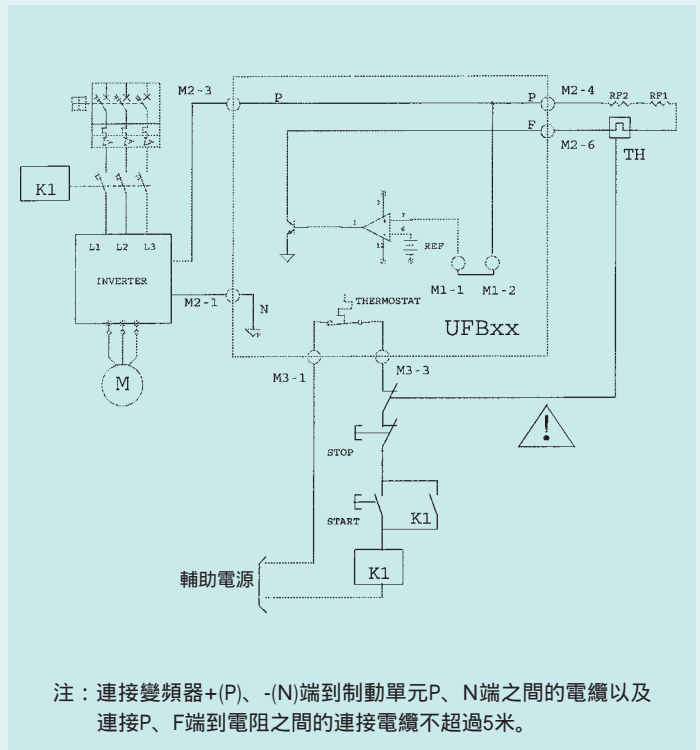


制動單元 / 制動電阻

UFSxx/UFSxxJ接線圖



UFB15/UFB15J接線圖



簡易型制動單元(UFS)與制動電阻(RUFC)

制動單元

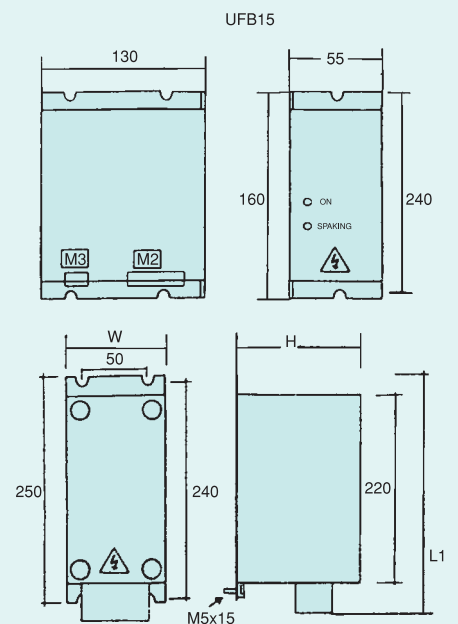
制動轉矩	電機功率(KW)															
	5.5	7.5	11	15	18.5	22	30	37	45	55	75	90	110	132	160	220
150%-5秒	UFS15		UFS22		UFS40		UFS110			2*UFS110		3*UFS110				
100%-15秒	UFS15/22		UFB 15		UFS22		UFS40			UFS110		2*UFS110				
50%-15秒	UFS15, UFB15				UFS22		UFS40			UFS110		2*UFS110				

制動電阻

適用單元	制動電阻		總阻值	總連續功率	尺寸(L/W/H)
UFS15 UFB15	RUFC15	1pz. * 40 1200W	40 0%+10%	1.2KW	310/100/75
UFS22	RUFC22	1pz. * 24 2000W	24 0%+10%	2KW	365/100/75
UFS40	RUFC40	2pz. * 6.8 2000W	13.6 0%+10%	4KW	365/100/75
UFS110	RUFC110	4pz. * 6.8 2000W	6.8 0%+10%	8KW	365/100/75

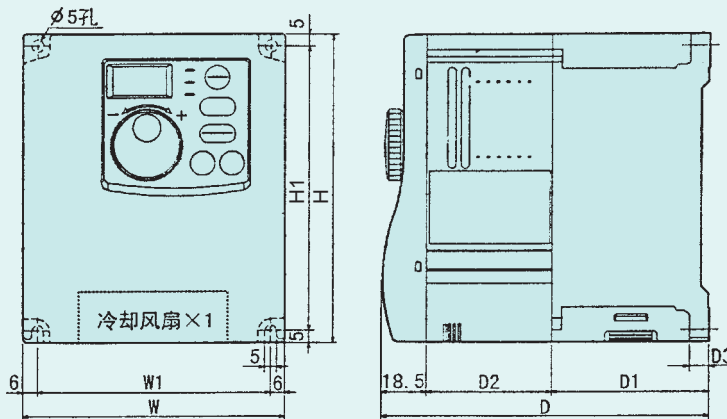
外觀尺寸

型號	W	L1	H	重量
UFS15, 22, 40	100	/	175	2.5Kg
UFS110	107	270	195	3.9Kg



FR-F540(J)系列

單位：mm



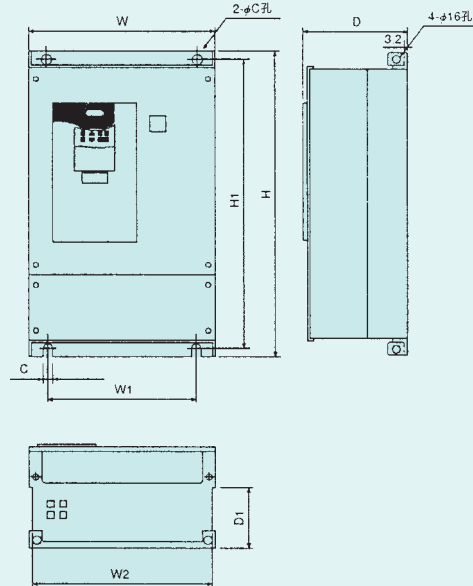
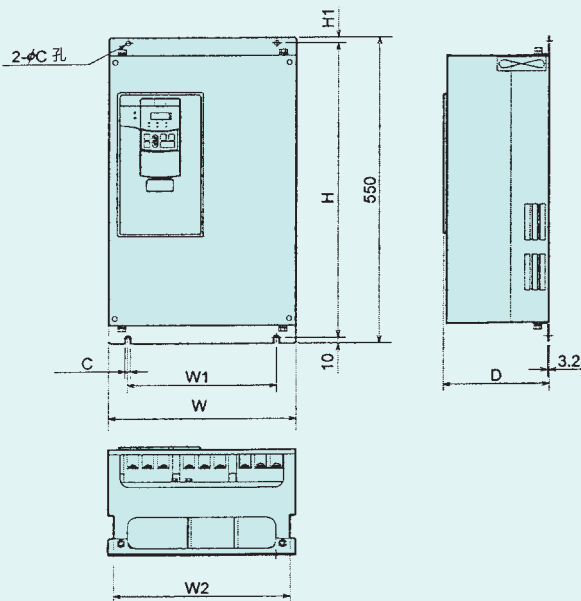
3相400V電源

容量	W	W1	D	D1	D2	D3	H1	H
0.4K,0.75K	108	96	129.5	59	52	5	118	120
1.5K	108	96	135.5	65	52	8	118	120
2.5K	108	96	155.5	65	72	8	118	120
3.7K	108	96	165.5	65	82	8	118	120
5.5K,7.5K	220	208	165	73	63.5	5	138	150
11K,15K	220	195	190	90	81.5	10	145	260

FR-V540 系列

FR-V540(L)系列

單位：mm



3相400V電源

容量	W	W1	W2	H	H1	D	C
1.5K,2.2K	150	175	143	245	7.5	163	6
3.7K,5.5K	220	195	211	245	7.5	193	6
7.5K,11K,15K,18K	250	230	242	380	10	218	10
22K	340	270	320	530	10	195	10
30K,37K	450	380	430	525	15	250	12
45K	480	410	460	675	15	250	15
55K	480	410	460	675	15	250	15

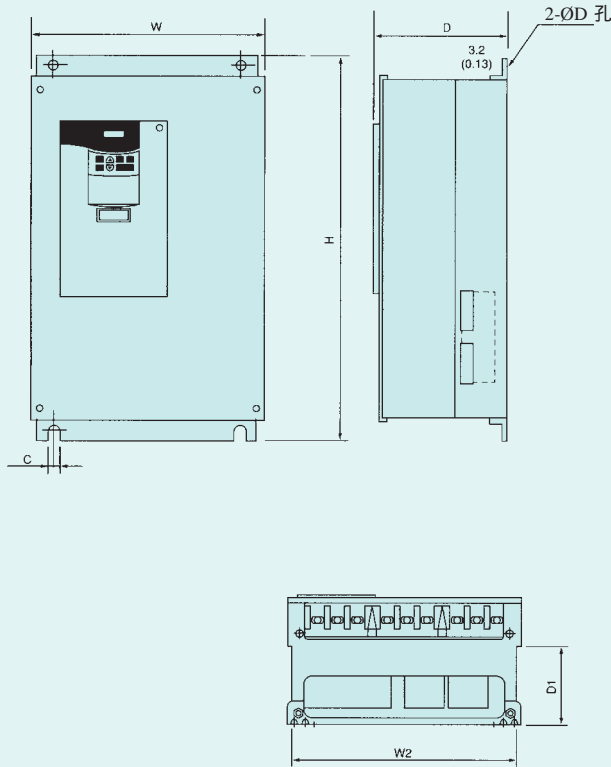
3相400V電源

容量	W	W1	W2	H	H1	D	D1	C
75K,90K	480	400	456	740	714	360	160	10
110K,132K	498	200	474	1010	984	380	185	10
160K	680	300	656	1010	984	380	185	10
200K,250K	790	315	766	1330	1300	440	196	12

外型尺寸圖

FR-A540 (L) 系列

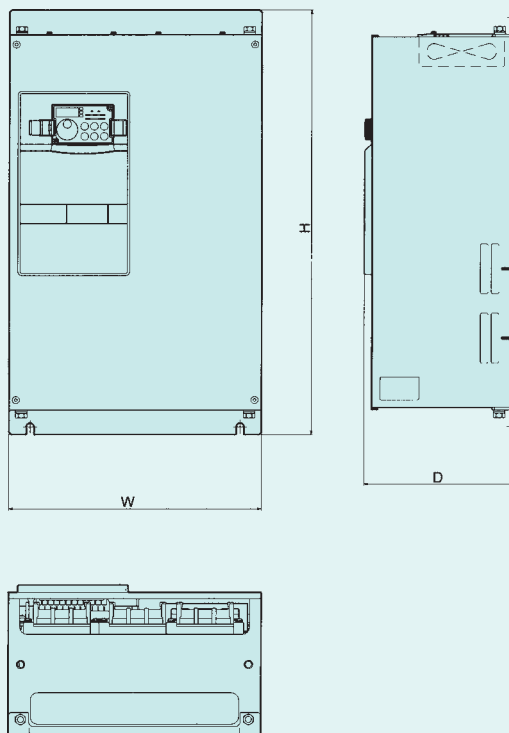
單位：mm



型號	W	W2	H	D	D1	C
FR-A540-0.4K-CH	150	143	260	140	49.5	6
FR-A540-0.75K-CH	150	143	260	140	49.5	6
FR-A540-1.5K-CH	150	143	260	140	49.5	6
FR-A540-2.2K-CH	150	143	260	140	49.5	6
FR-A540-3.7K-CH	150	143	260	140	49.5	6
FR-A540-5.5K-CH	220	211	260	170	86.5	6
FR-A540-7.5K-CH	220	211	260	170	86.5	6
FR-A540-11K-CH	250	242	400	190	101.5	10
FR-A540-15K-CH	250	242	400	190	101.5	10
FR-A540-18.5K-CH	250	242	400	190	101.5	10
FR-A540-22K-CH	250	242	400	190	101.5	10
FR-A540-30K-CH	340	320	550	195	71.5	10
FR-A540-37K-CH	450	430	550	250	154	12
FR-A540-45K-CH	450	430	550	250	154	12
FR-A540-55K-CH	450	430	550	250	154	12
FR-A540L-75K-G1	480	456	740	360	160	10
FR-A540L-90K-G1						
FR-A540L-110K-G1						
FR-A540L-S132K	480	456	740	360	160	10
FR-A540L-S160K	498	474	1010	380	185	10
FR-A540L-S220K						
FR-A540L-S250K						
FR-A540L-S280K	680	656	1010	380	185	10
FR-A540L-S375K	790	766	1330	440	196	12

FR-F700 系列

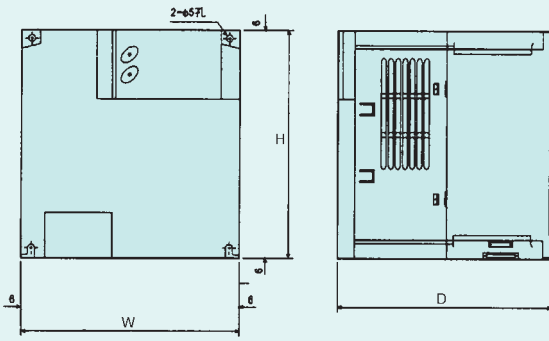
單位：mm



型號	尺寸		
	W	H	D
F740-CH			
0.75K	150	260	140
1.5K	150	260	140
2.2K	150	260	140
3.7K	150	260	140
5.5K	150	260	140
7.5K	220	260	170
11K	220	260	170
15K	220	300	190
18.5K	220	300	190
22K	250	400	190
30K	250	400	190
37K	325	550	195
45K	435	550	250
55K	435	550	250
S75K	435	550	250
S90K	435	550	250
S110K	465	620	300
S132K	465	620	300
S160K	465	740	360
S185K	465	740	360
S220K	498	1010	380
S250K	498	1010	380
S280K	680	1010	380
S315K	680	1010	380
S355K	680	1010	380
S400K	790	1330	440
S450K	790	1330	440
S500K	995	1580	440
S560K	995	1580	440
S630K	995	1580	440

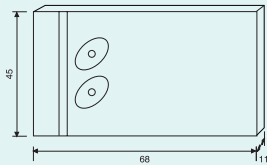
FR-E540/E520 (S) 系列

單位：mm



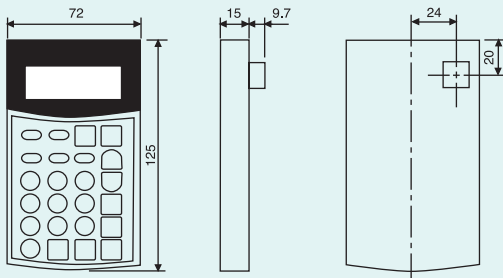
型號		W	H	D
3 8 0 V	FR-E540-0.4K-CH	140	150	116
	FR-E540-0.75K-CH	140	150	116
	FR-E540-1.5K-CH	140	150	136
	FR-E540-2.2K-CH	140	150	136
	FR-E540-3.7K-CH	140	150	136
	FR-E540-5.5K-CH	220	150	148
FR-E540-7.5K-CH	220	150	148	

FR-PA02-02



型號		W	H	D
2 0 V	FR-E520-0.4K	68	129	108
	FR-E520-0.75K	68	129	128
	FR-E520-1.5K	108	128	131
	FR-E520-2.2K	108	128	131
	FR-E520-3.7K	170	128	138
	FR-E520-5.5K	180	260	170
	FR-E520-7.5K	180	260	170
	FR-E520S-0.4K-CH	140	150	136
	FR-E520S-0.75K-CH	140	150	136
	FR-E520S-1.5K-CH	140	150	156
FR-E520S-2.2K-CH	140	150	156	

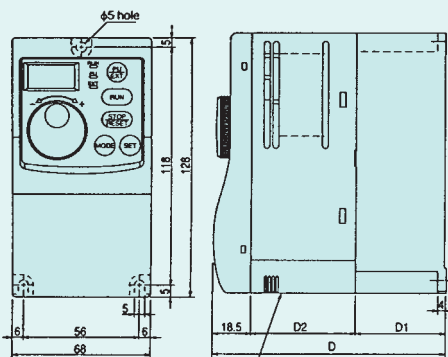
FR-PU04 (V)



注：FR-E540-0.4K, 0.75K-CH, FR-E520S-0.4K, 0.75K-CH里沒有冷卻風扇。

參數單元	W	H	D
FR-PA02-02	45	68	11
FR-PU04 (V)	72	125	15

FR-S520E-0.4K, 0.75K
FR-S520SE-0.4K, 0.75K



接線孔

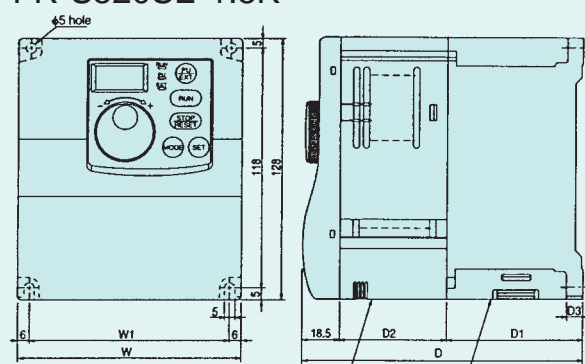
3相200V電源

功率	D	D1	D2
0.4K	112.5	42	52
0.75K	132.5	62	52

單相200V電源

功率	D	D1	D2
0.4K	142.5	42	82
0.75K	162.5	62	82

FR-S520E-1.5K, 2.2K, 3.7K
FR-S540E-0.4K, 0.75K, 1.5K, 2.2K, 3.7K
FR-S520SE-1.5K



接線孔 冷卻風扇

3相200V電源

功率	W	W1	D	D1	D2	D3
1.5/2.2K	108	96	135.5	65	52	8
3.7K	170	158	142.5	72	52	5

單相200V電源

功率	W	W1	D	D1	D2	D3
1.5	108	96	155.5	65	72	8

3相400V電源

功率	W	W1	D	D1	D2	D3
0.4/0.75K	108	96	135.5	59	52	8
1.5K	108	96	135.5	65	52	5
2.2K	108	96	155.5	65	72	8
3.7K	108	96	165.5	65	82	8

注：FR-S540E-0.4K, 0.75K裡沒有冷卻風扇。



三菱电机自动化(上海)有限公司

三菱電機自動化(香港)有限公司 : 香港北角電氣道169號宏利保險中心10樓 電話 : (852) 2887 8870 傳真 : (852) 2887 7984
三菱電機自動化(上海)有限公司 : 上海市漕寶路103號自動化儀表城5號樓1-3層 郵編 : 200233 電話 : (021) 6120 0808 傳真 : (021) 6121 2444
北京辦事處 : 北京市東城區建國門內大街18號恆基中心辦公樓第一座9樓 郵編 : 100005 電話 : (010) 6518 8830 傳真 : (010) 6518 8030
成都辦事處 : 成都市人民南路二段18號川信大廈23樓B-1座 郵編 : 610016 電話 : (028) 8619 9730 傳真 : (028) 8619 9805
深圳辦事處 : 深圳市人民南路天安國際大廈A座13層01-04室 郵編 : 518005 電話 : (0755) 2518 6386 傳真 : (0755) 8218 4776
大連辦事處 : 大連經濟技術開發區東北三街5號 郵編 : 116600 電話 : (0411) 8765 5951 傳真 : (0411) 8765 5952
天津辦事處 : 天津市河北區獅子林大街200號泰鴻大廈909-910室 郵編 : 300143 電話 : (022) 2635 9090 傳真 : (022) 2635 9050
網址 : <http://www.mitsubishielectric-automation.cn>